

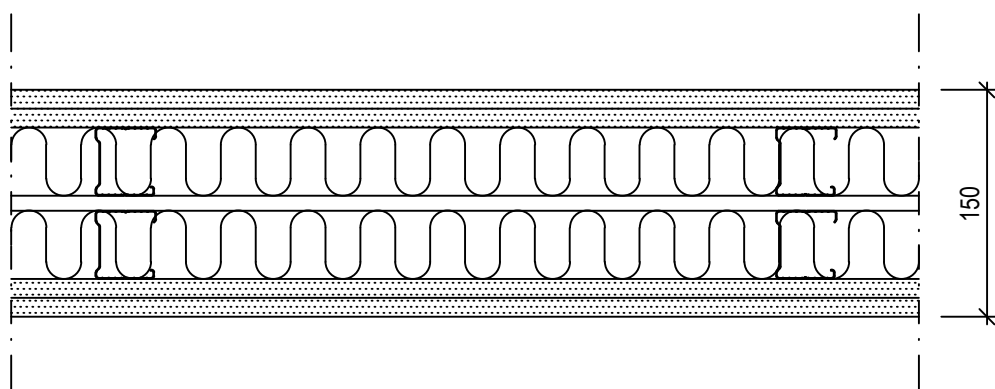
# KNAUF

## ULTRA SLIM

TERÄSRANKA

EI KANTAVA SEINÄRAKENNE

PALONKESTO EI90  
ÄÄNILUOKKA DnT,w 55dB  
MAKSIMI SEINÄKORKEUS 3000mm



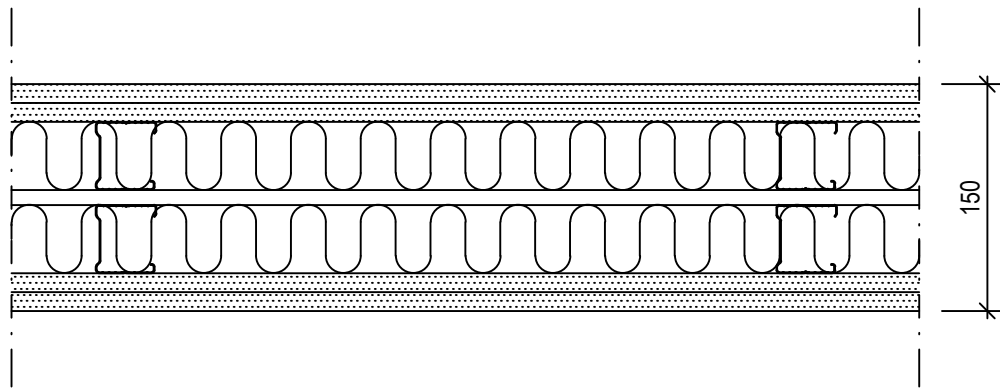
12,5 + 12,5 mm	2 x ULTRABOARD 13 - kiinnikeväli alempi levy k 600 mm, pintalevy reunat k 200 mm keskellä k 300 mm
45 mm	ULTRA SLIM RANKA k 600 mm - reunaprofiilina Ultra Slim-kisko - välissä ääneneristyslevy Knauf Acoustic slab
10 mm	ILMARAKO
45 mm	ULTRA SLIM RANKA k 600 mm - reunaprofiilina Ultra Slim-kisko - välissä ääneneristyslevy Knauf Acoustic slab
12,5 + 12,5 mm	2 x ULTRABOARD 13 - kiinnikeväli alempi levy k 600 mm, pintalevy reunat k 200 mm keskellä k 300 mm

# KNAUF

## ULTRA SLIM

TERÄSRANKA  
EI KANTAVA SEINÄRAKENNE

PALONKESTO EI90  
ÄÄNILUOKKA DnT,w 55dB  
MAKSIMI SEINÄKORKEUS 3450mm



12,5 + 12,5 mm	2 x ULTRABOARD 13 - kiinnikeväli alempi levy k 600 mm, pintalevy reunat k 200 mm keskellä k 300 mm
45 mm	ULTRA SLIM RANKA k 400 mm - reunaprofiilina Ultra Slim-kisko - välissä ääneneristyslevy Knauf Acoustic slab
10 mm	ILMARAKO
45 mm	ULTRA SLIM RANKA k 400 mm - reunaprofiilina Ultra Slim-kisko - välissä ääneneristyslevy Knauf Acoustic slab
12,5 + 12,5 mm	2 x ULTRABOARD 13 - kiinnikeväli alempi levy k 600 mm, pintalevy reunat k 200 mm keskellä k 300 mm

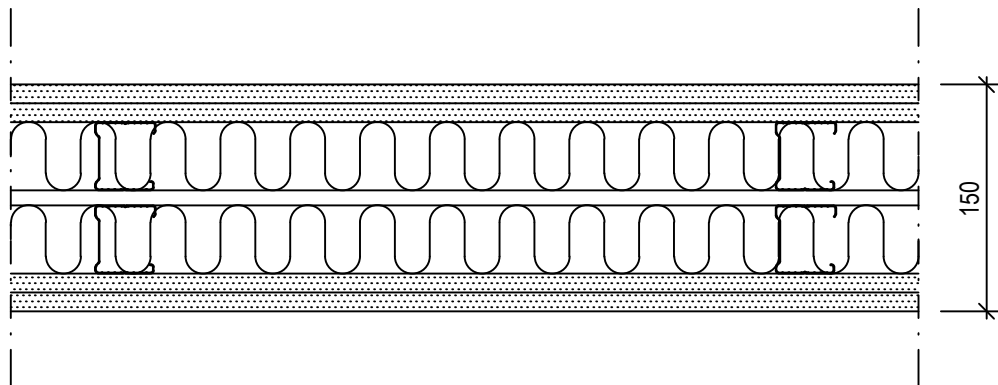
# KNAUF

## ULTRA SLIM

TERÄSRANKA

EI KANTAVA SEINÄRAKENNE

PALONKESTO EI90  
ÄÄNILUOKKA DnT,w 55dB  
MAKSIMI SEINÄKORKEUS 3850mm



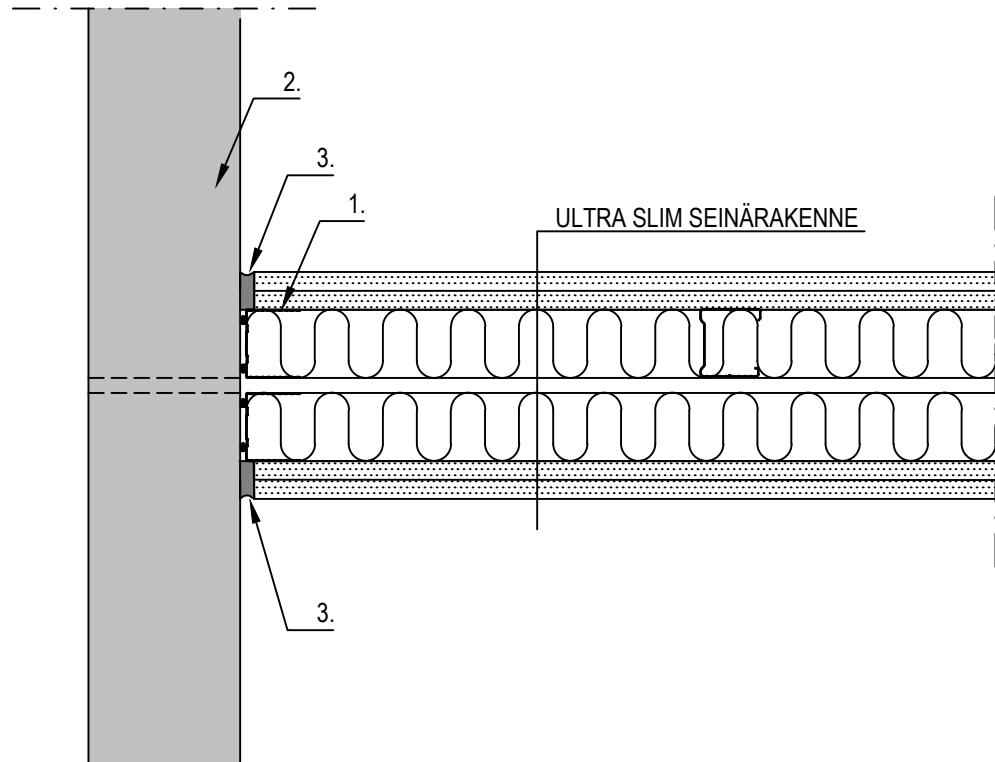
12,5 + 12,5 mm 2 x ULTRABOARD 13  
- kiinnikeväli alempi levy k100 mm, pintalevy k 100 mm

45 mm ULTRA SLIM RANKA k 400 mm  
- reunaprofiilina Ultra Slim-kisko  
- välissä ääneneristyslevy Knauf Acoustic slab

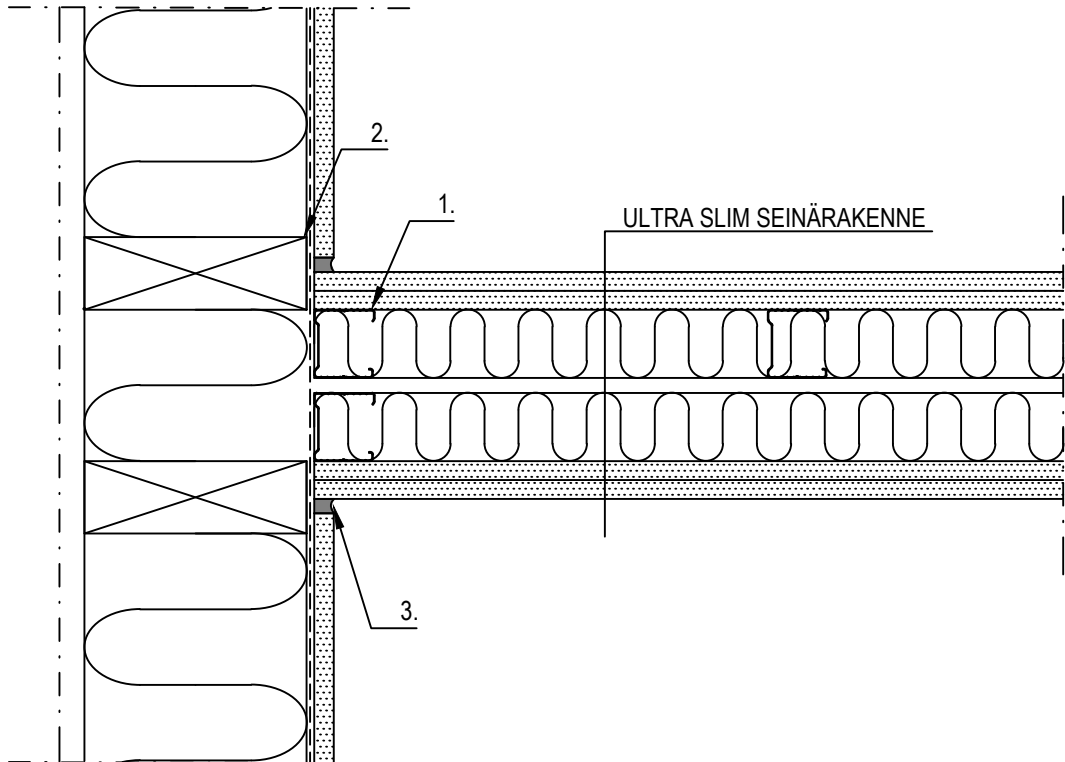
10 mm ILMARAKO

45 mm ULTRA SLIM RANKA k 400 mm  
- reunaprofiilina Ultra Slim-kisko  
- välissä ääneneristyslevy Knauf Acoustic slab

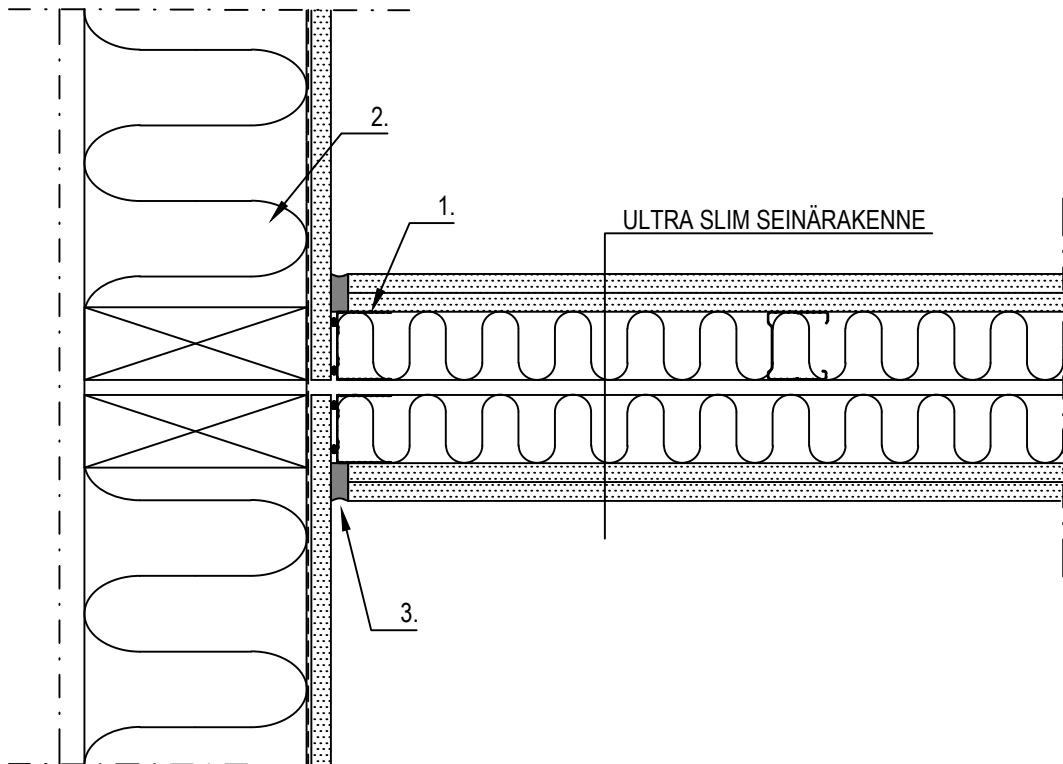
12,5 + 12,5 mm 2 x ULTRABOARD 13  
- kiinnikeväli alempi levy k 100 mm, pintalevy k 100 mm



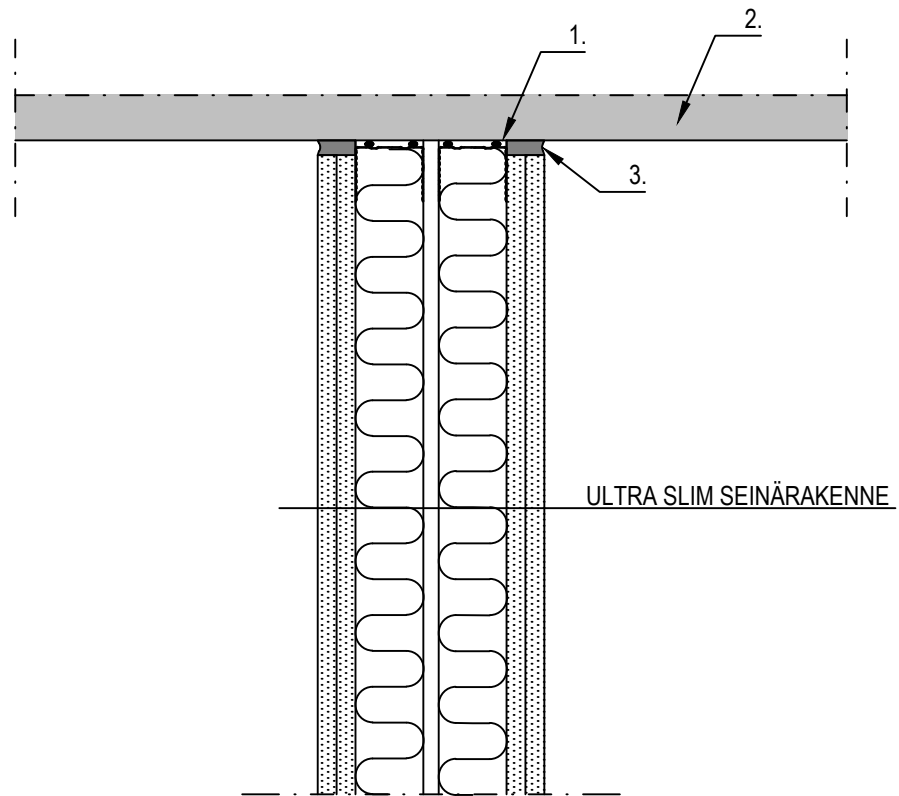
1. REUNAPROFIILINA ÄÄNITIIVISTETTY ULTRA SLIM-KISKO  
- kiskossa EPDM tiiviste kaista
2. MASSIIVIRAKENNE  
- rakenteen katkaisu ilmaraon kohdalta ellei rakenne täytä minimivahvuusvaatimusta  
- rakenteen palonkestoluokka EI60
3. ELASTINEN TIIVISTYSMASSA / PALOKITTI  
- saumojen nauhoitus ja päälle tasoitus Knaufin erillisen ohjeen mukaan



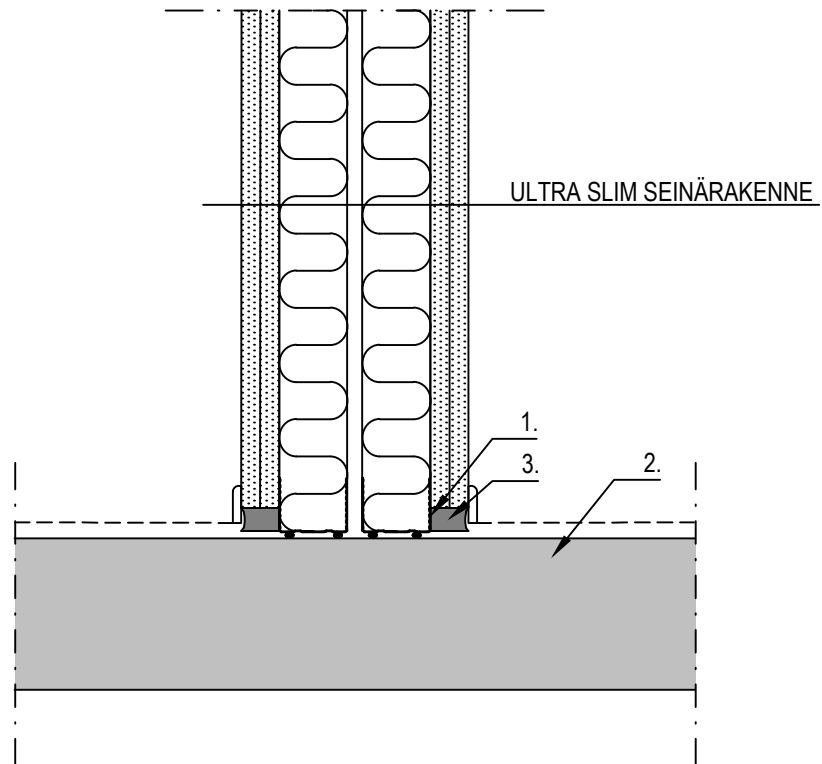
1. ULTRA SLIM-RANKA
2. ULKOSEINÄRAKENNE
  - rakenteen ääneneristävyyys  $D_{nT,w} \geq 55$  dB ja palonkestoluokka EI60
  - höyrynsulkua ei katkaista
  - ylä- ja alaohjauspuu katkaistava väliseinärakenteen ilmaraon kohdalta
3. ELASTINEN TIIVISTYSMASSA / PALOKITTI
  - saumojen nauhoitus ja päälle tasoitus Knaufin erillisen ohjeen mukaan



1. REUNAPROFIILINA ÄÄNITIIVISTETTY ULTRA SLIM-KISKO  
- kiskossa EPDM tiiviste kaista
2. ULKOSEINÄRAKENNE  
- rakenteen ääneneristävyyden  $D_{nT,w} \geq 55$  dB ja palonkestoluokka EI60  
- ylä- ja alaohjauspuu katkaistava väliseinärakenteen ilmaraon kohdalta  
- höyrynsulkua ei katkaista  
- kipsilevyt katkaistu väliseinärakenteen ilmaraon kohdalta
3. ELASTINEN TIIVISTYSMASSA / PALOKITTI  
- saumojen nauhoitus ja päälle tasoitus Knaufin erillisen ohjeen mukaan

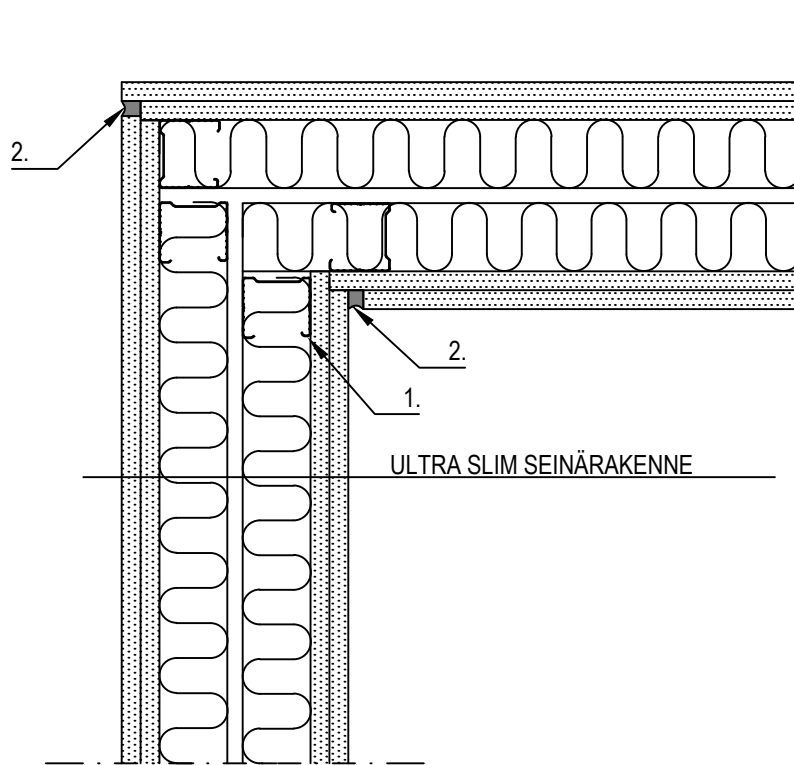


1. REUNAPROFIILINA ÄÄNITIIVISTETTY ULTRA SLIM KISKO  
- kiskossa EPDM tiiviste kaista
2. MASSIIVIRAKENNE  
- rakenteen täytettävä minimivahvuusvaatimus  
- rakenteen palonkestoluokka EI60
3. ELASTINEN TIIVISTYSMASSA / PALOKITTI  
- saumojen nauhoitus ja päälle tasoitus Knaufin erillisen ohjeen mukaan

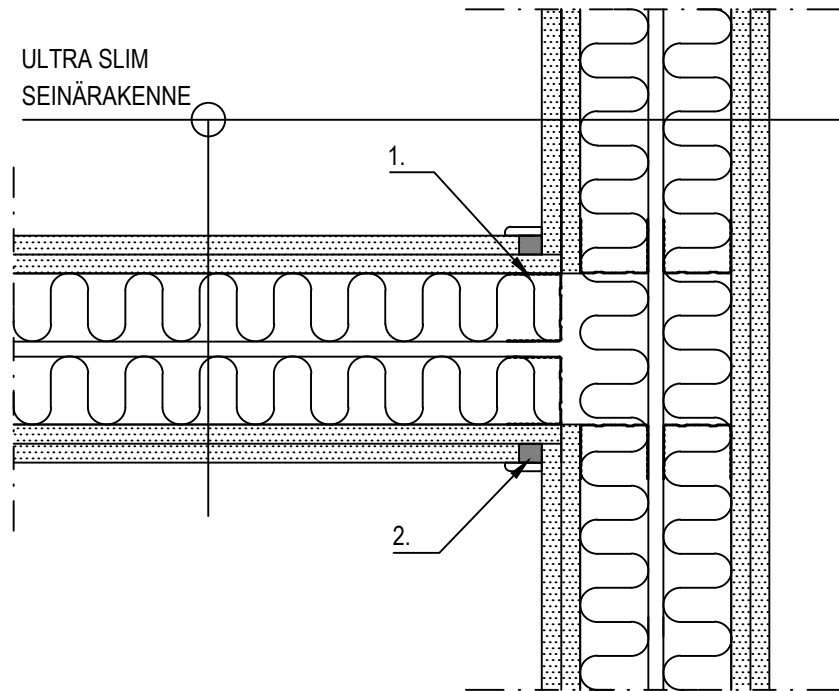


1. REUNAPROFIILINA ÄÄNITIIVISTETTY ULTRA SLIM KISKO  
- kiskossa EPDM tiiviste kaista
2. MASSIIVIRAKENNE  
- rakenteen katkaisu ilmaraon kohdalta ellei rakenne täytä minimivahvuusvaatimusta  
- rakenteen palonkestoluokka EI60
3. ELASTINEN TIIVISTYSMASSA / PALOKITTI  
- saumojen nauhoitus ja päälle tasoitus Knaufin erillisen ohjeen mukaan

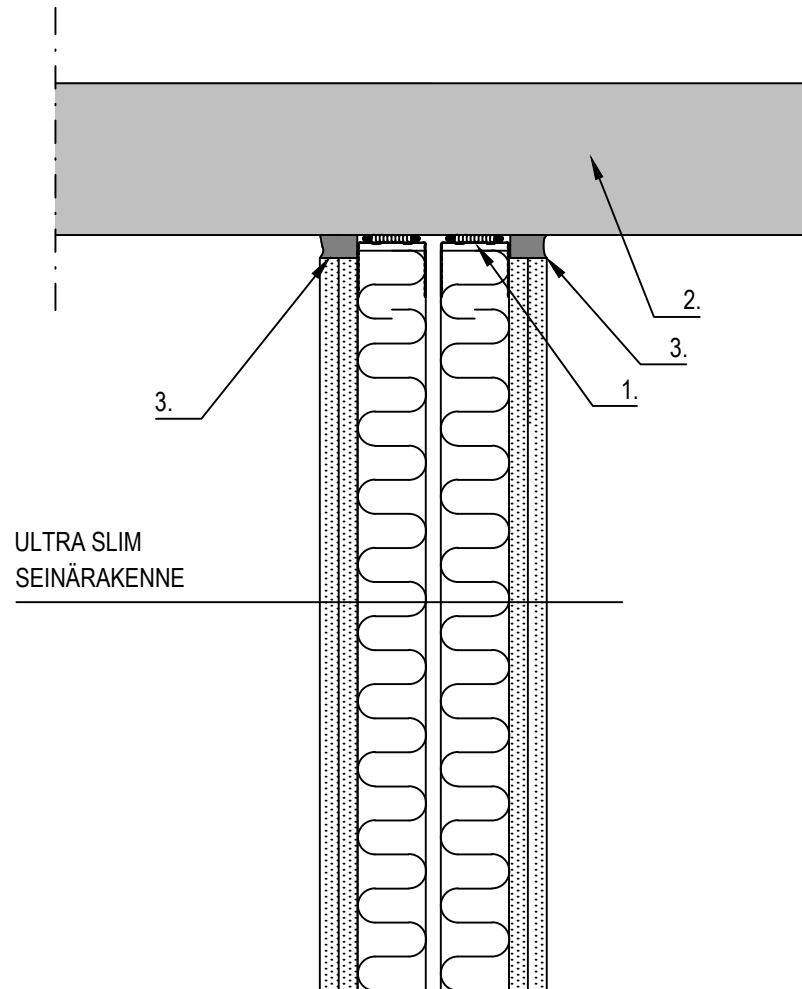




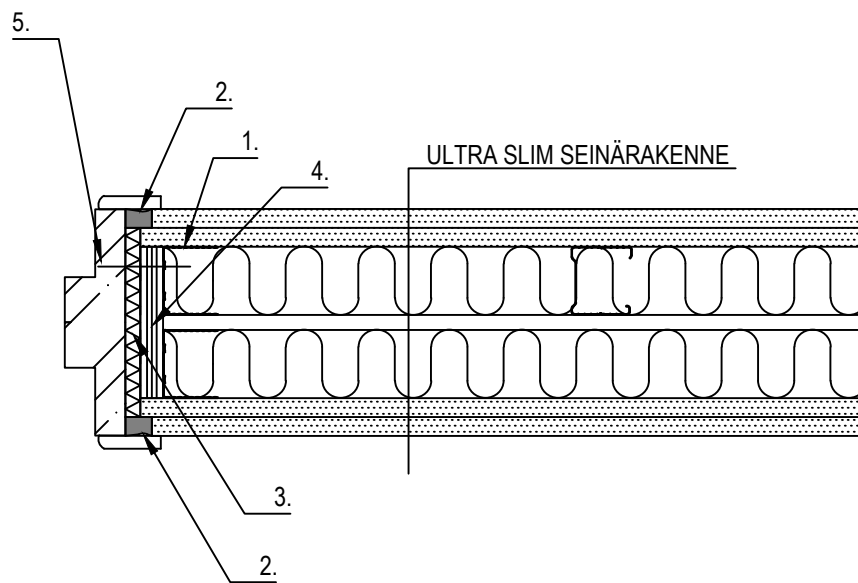
1. ULTRA SLIM-RANKA
2. ELASTINEN TIIVISTYSMASSA / PALOKITTI  
- saumojen nauhoitus ja päälle tasoitus Knaufin erillisen ohjeen mukaan



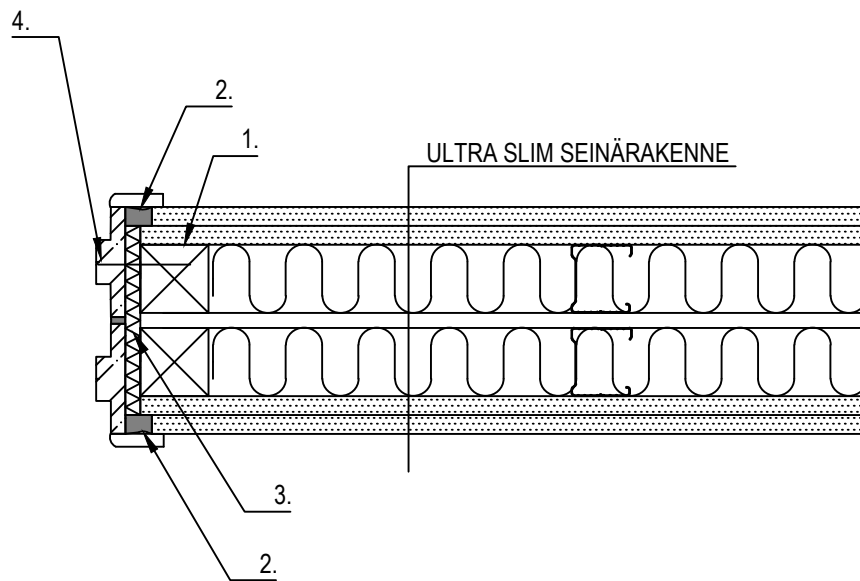
1. ULTRA SLIM-RANKA
2. ELASTINEN TIIVISTYSMASSA / PALOKITTI  
- saumojen nauhoitus ja päälle tasoitus Knaufin erillisen ohjeen mukaan



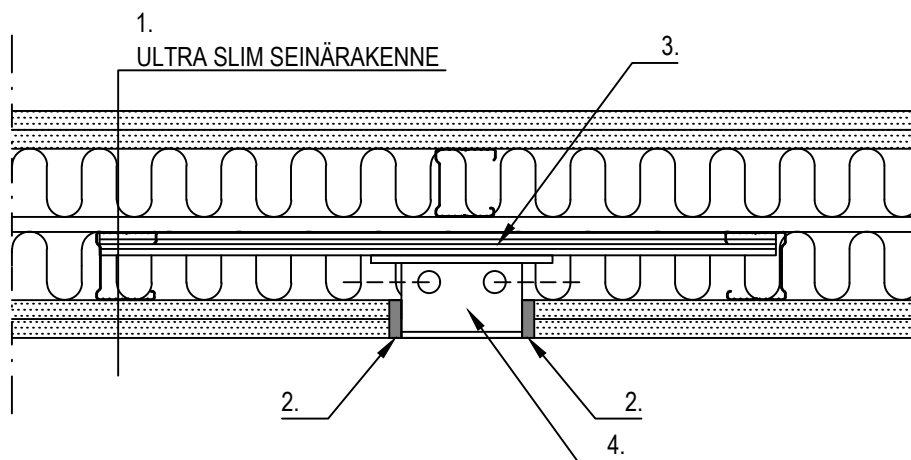
1. REUNAPROFIILINA ÄÄNITIIVISTETTY ULTRA SLIM-KISKO
  - kiskossa EPDM tiiviste kaista
  - rangan kiinnitys liikkeen salliva kiinnitys ohjeen mukaan
  - levyä ei kiinnitetä yläkiskoon
  - liitos esim A1-luokan villasullonta
  
2. MASSIIVIRAKENNE / LIITTYVÄ VAAKARAKENNE
  - tarvittaessa lisäverhous mikäli massiivirakenne ei täytä minimivaatimuksia
  - rakenteen palonkestoluokka EI60
  
3. ELASTINEN TIIVISTYSMASSA / PALOKITTI
  - saumojen nauhoitus ja päälle tasoitus Knaufin erillisen ohjeen mukaan



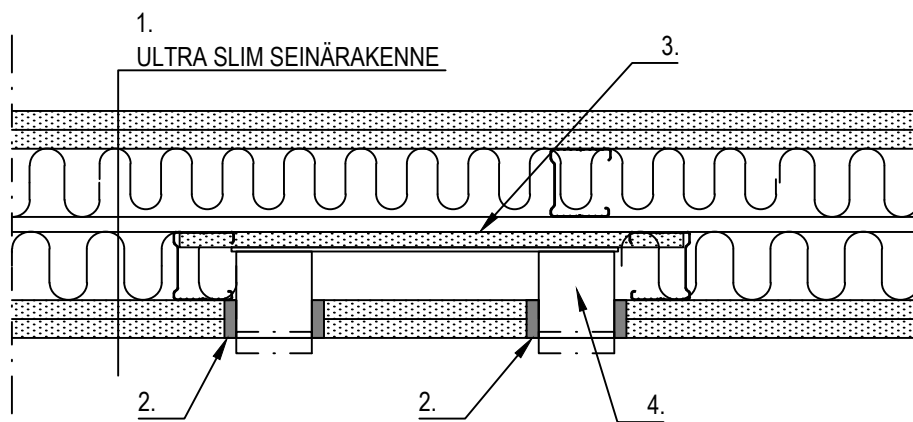
1. ULTRA SLIM-RANKA
2. ELASTINEN TIIVISTYSMASSA / PALOKITTI  
- saumojen nauhoitus ja päälle tasoitus Knaufin erillisen ohjeen mukaan
3. A1-LUOKAN VILLAKAISTA
4. KIINTEÄ TAUSTA. ESIM 15mm FILMIVANERI
5. KARMI JA ASENNUS TOIMITTAJAN OHJEEN MUKAAN



1. KERTOPUU
2. ELASTINEN TIIVISTYSMASSA / PALOKITTI  
- saumojen nauhoitus ja päälle tasoitus Knaufin erillisen ohjeen mukaan
3. A1-LUOKAN VILLAKAISTA
4. KARMI JA ASENNUS TOIMITTAJAN OHJEEN MUKAAN



1. ULTRA SLIM-RANKA
2. ELASTINEN TIIVISTYSMASSA / PALOKITTI  
- saumojen nauhoitus ja päälle tasoitus Knaufin erillisen ohjeen mukaan
3. KIINTEÄ TAUSTA  
- esim ultraboad levy tai filmivaneri  
- huom! taustan ilmarako jatkuva
4. KOJERASIA  
- putkien asennus eristekerrokseen erikoissuunnitelmien mukaan



1. ULTRA SLIM-RANKA
2. ELASTINEN TIIVISTYSMASSA / PALOKITTI  
- saumojen nauhoitus ja päälle tasoitus Knaufin erillisen ohjeen mukaan
3. KIINTEÄ TAUSTA  
- esim ultraboad levy (tai peltituki)  
- huom! taustan ilmarako jatkuva
4. HANAKULMA  
- asennus erikoissuunnitelmien mukaan