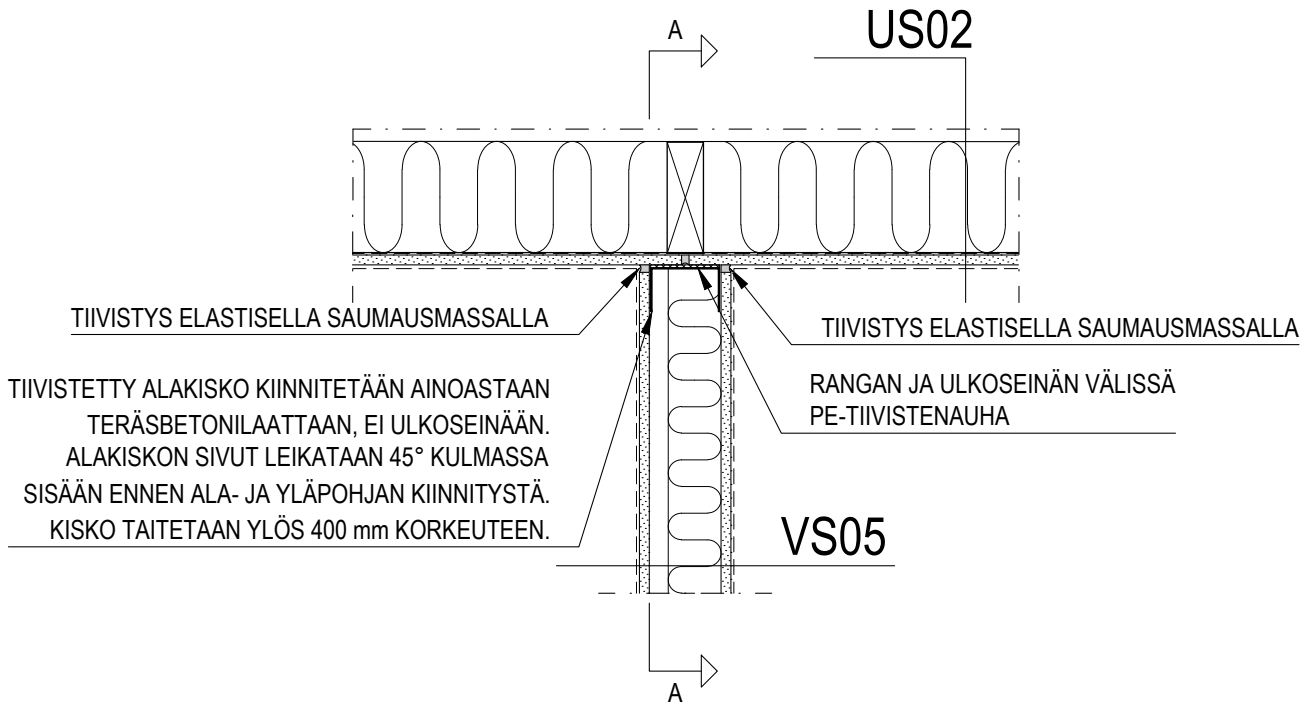


KNAUF

YKSIRUNKOISTEN VÄLISEINIEN LIITOKSET VÄLISEINÄN LIITOS ULKOSEINÄÄN

ÄÄNILUOKKA $D_{nT,w}$ 40 dB
PALONKESTOLUOKKA EI30
MAKSIMI SEINÄKORKEUS PALOLUOKITELTUNA 3800 mm
SEINIEN MAKSIMIKORKEUDET SEKÄ PALO- JA ÄÄNILUOKITUKSET KNAUF-VÄLISEINÄTYYPIT -ESITTEEN MUKAISESTI



PYSTYLEIKKAUS A-A: KISKON LEIKKAUS ULKOSEINÄLIITOKSESSA

ALAKISKON SIVUT LEIKATAAN 45°
KULMASSA SISÄÄN ENNEN ALA- JA
YLÄPOHJAN KIINNITYSTÄ. KISKO
TAITETAAN YLÖS 400 mm KORKEUTEEN

TIIVISTETTY ALAKISKO KNAUF SKF KIINNITETÄÄN
AINOASTAAN TERÄSBETONILAATTAAN, EI
ULKOSEINÄÄN.

