

ÄÄNILUOKKA 40 dB

VS05 RAKENNEVAIHTOEHDOT:

TÄSSÄ ÄÄNENERISTÄVYYSLUOKASSA VOIDAAN SOVELTAA MM. SEURAAVIA RAKENNETYYPPEJÄ:

KNAUF LPR 95/95 (600) N-N M70

KNAUF RX 95/95 (600) N-N M70

KNAUF RX 66/66 (600) K-K M50

KNAUF LPR 95/95 (600) V-V M0

LISÄÄ SOVELTUVIA RAKENNETYYPPEJÄ ON ESITETTY KNAUF-VÄLISEINÄTYYPIT -ESITTEESSÄ.

LEVYJEN, KISKOJEN JA RANKOJEN KIINNITYKSET SEKÄ SAUMAUKSET VALMISTAJAN OHJEIDEN MUKAISESTI.

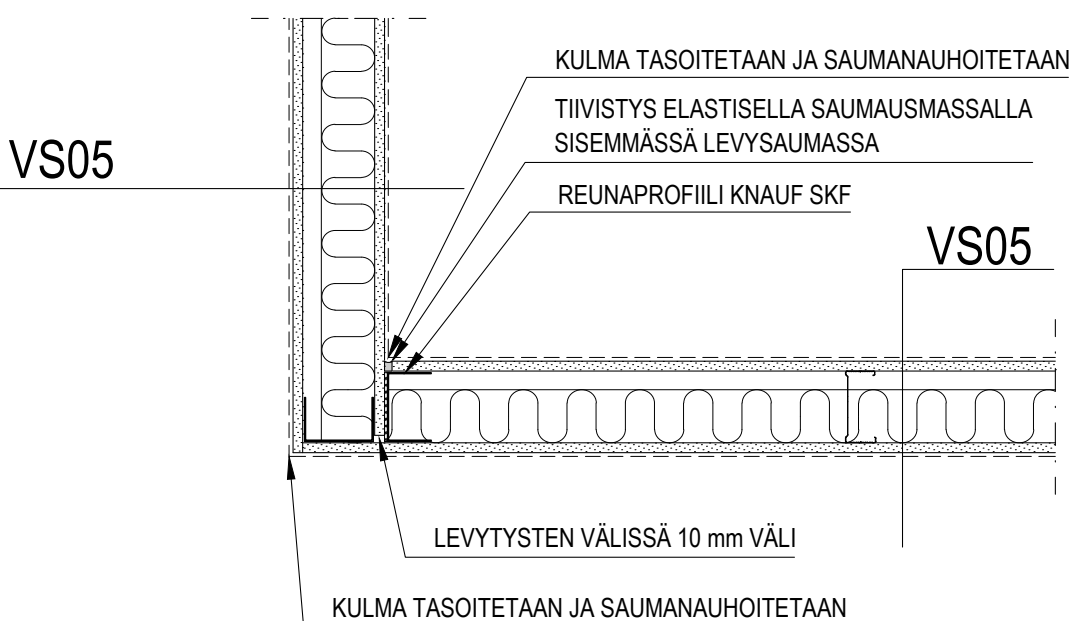
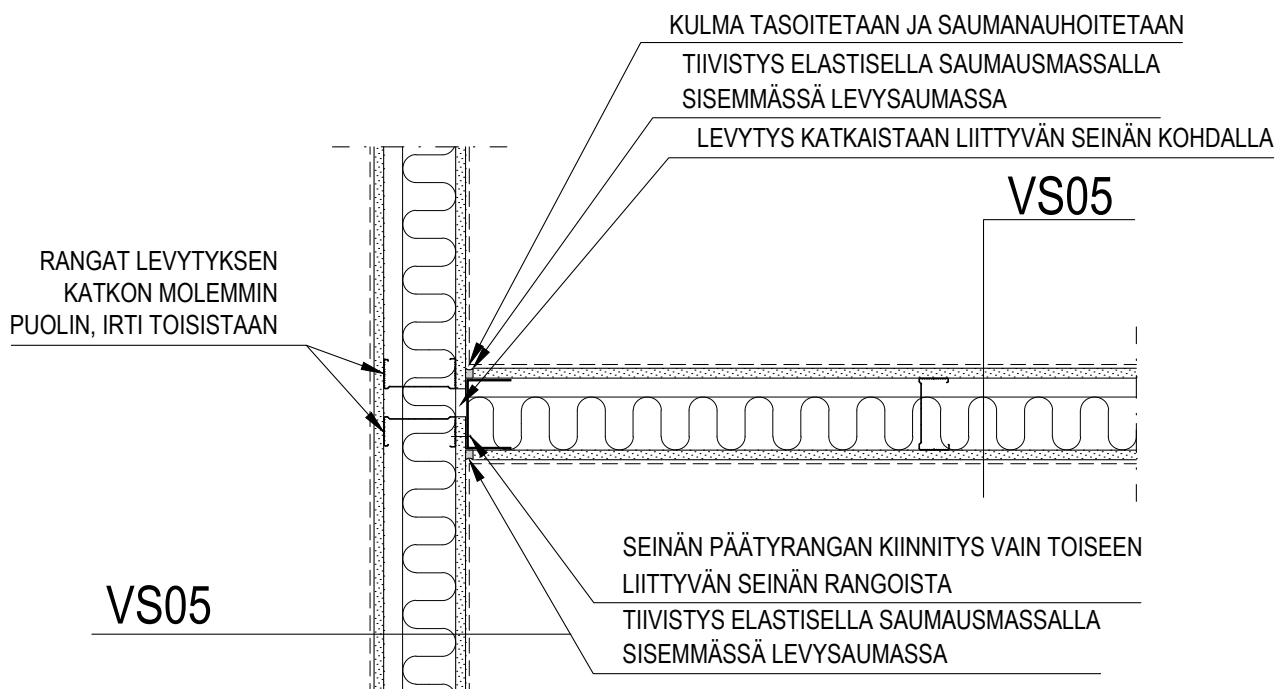
SEINIEN MAKSIMIKORKEUDET SEKÄ PALOLUOKAT KNAUF-VÄLISEINÄTYYPIT -ESITTEEN MUKAISESTI.

KNAUF

YKSIRUNKOISTEN VÄLISEINIEN LIITOKSET T-LIITOS JA NURKKA, VAAKALEIKKAUKSET

ÄÄNILUOKKA $D_{nT,w}$ 40 dB
PALONKESTOLUOKKA EI30
MAKSIMI SEINÄKORKEUS PALOLUOKITELTUNA 3800 mm

SEINIEN MAKSIMIKORKEUDET SEKÄ PALO- JA ÄÄNILUOKITUKSET KNAUF-VÄLISEINÄTYYPIT -ESITTEEN MUKAISESTI

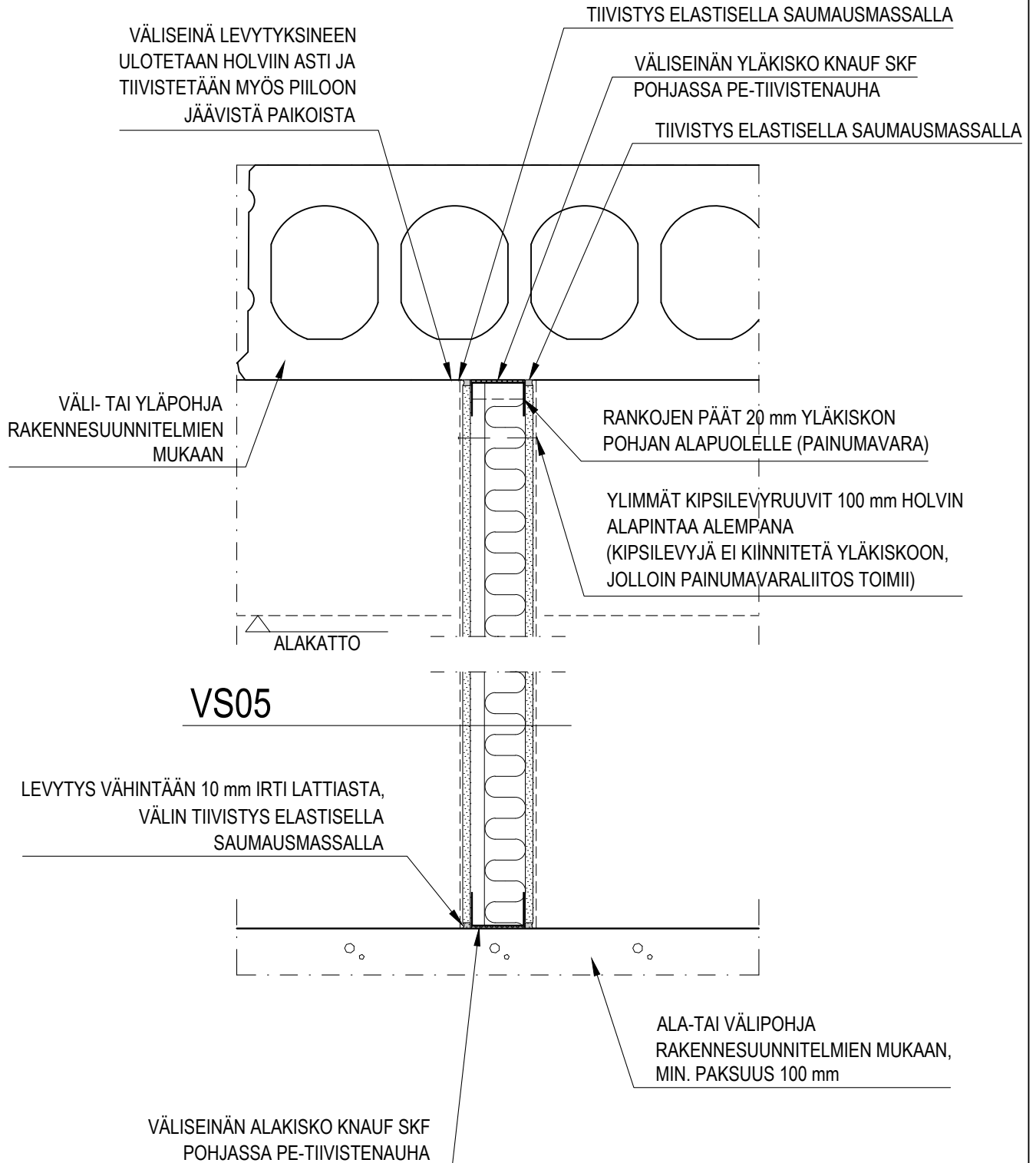




YKSIRUNKOISTEN VÄLISEINIEN LIITOKSET

YLÄ- JA ALAREUNAN LIITOKSET HOLVEIHIN

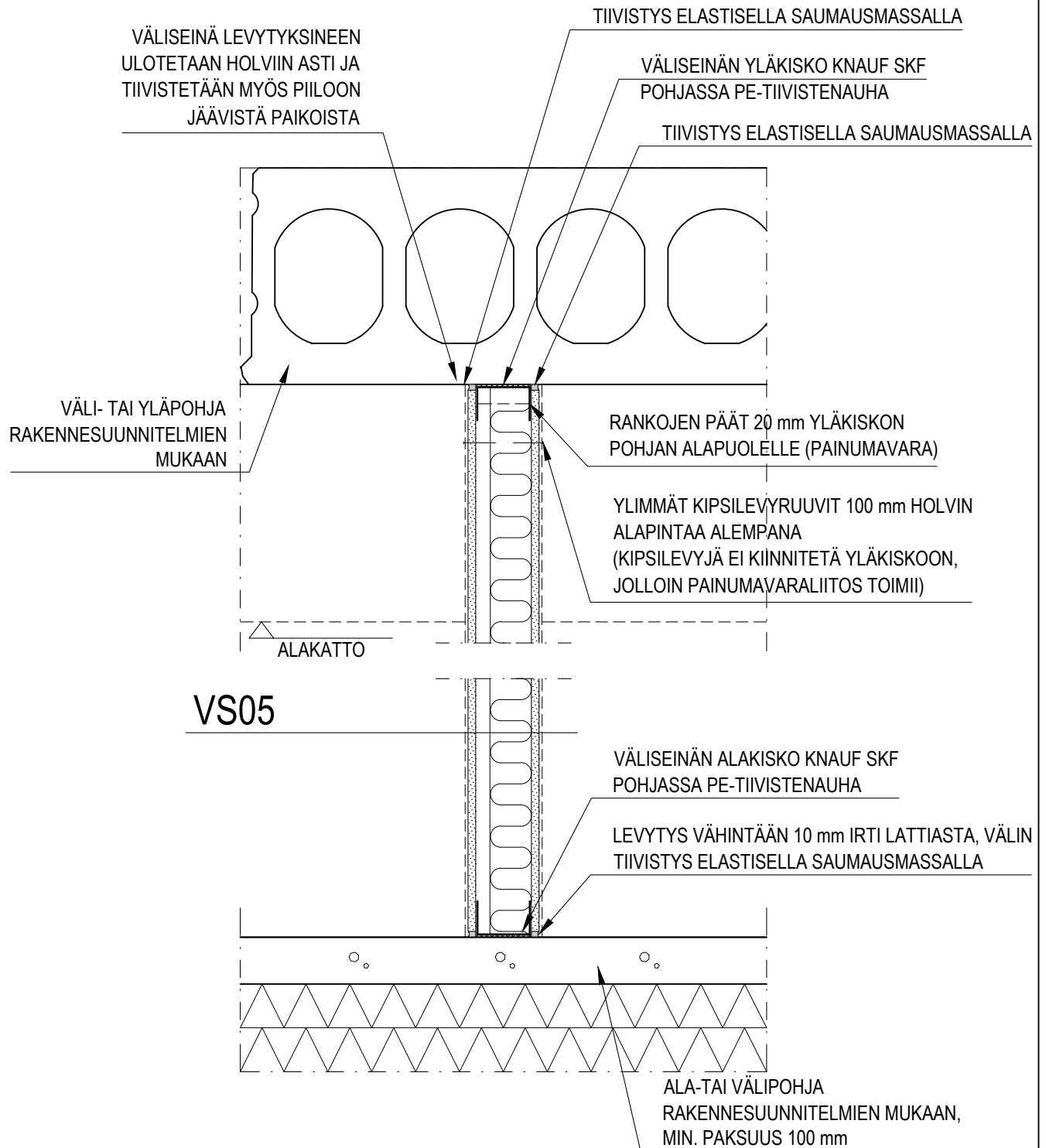
ÄÄNILUOKKA $D_{nT,w}$ 40 dB
PALONKESTOLUOKKA EI30
MAKSIMI SEINÄKORKEUS PALOLUOKITELTUNA 3800 mm
SEINIEN MAKSIMIKORKEUDET SEKÄ PALO- JA ÄÄNILUOKITUKSET KNAUF-VÄLISEINÄTYYPIT -ESITTEEN MUKAISESTI



KNAUF

YKSIRUNKOISTEN VÄLISEINIEN LIITOKSET ALAREUNAN LIITOKSET MV-LAATAN ALUEELLA

ÄÄNILUOKKA $D_{nT,w}$ 40 dB
PALONKESTOLUOKKA EI30
MAKSIMI SEINÄKORKEUS PALOLUOKITELTUNA 3800 mm
SEINIEN MAKSIMIKORKEUDET SEKÄ PALO- JA ÄÄNILUOKITUKSET KNAUF-VÄLISEINÄTYYPIT -ESITTEEN MUKAISESTI



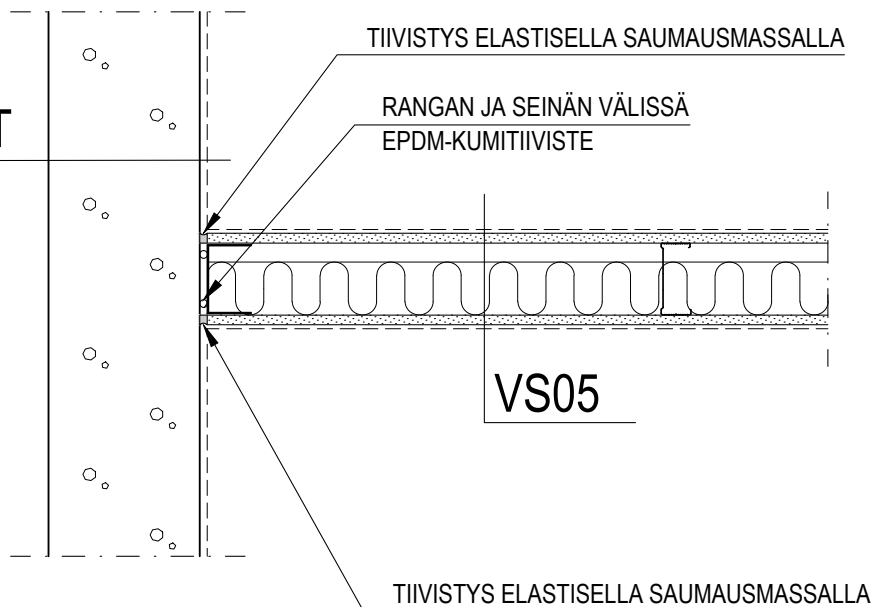
KNAUF

YKSIRUNKOISTEN VÄLISEINIEN LIITOKSET LIITOS KIVIRAKENTEeseen, VAAKALEIKKAUS

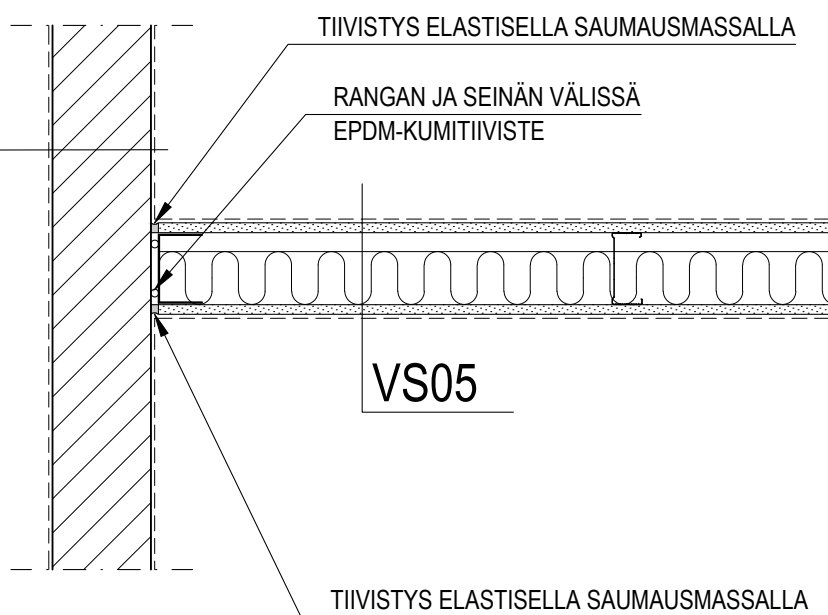
ÄÄNILUOKKA $D_{nT,w}$ 40 dB
PALONKESTOLUOKKA EI30
MAKSIMI SEINÄKORKEUS PALOLUOKITELTUNA 3800 mm

SEINIEN MAKSIMIKORKEUDET SEKÄ PALO- JA ÄÄNILUOKITUKSET KNAUF-VÄLISEINÄTYYPIT -ESITTEEN MUKAISESTI

US1
VS01
BETONIPILARIT



VS02



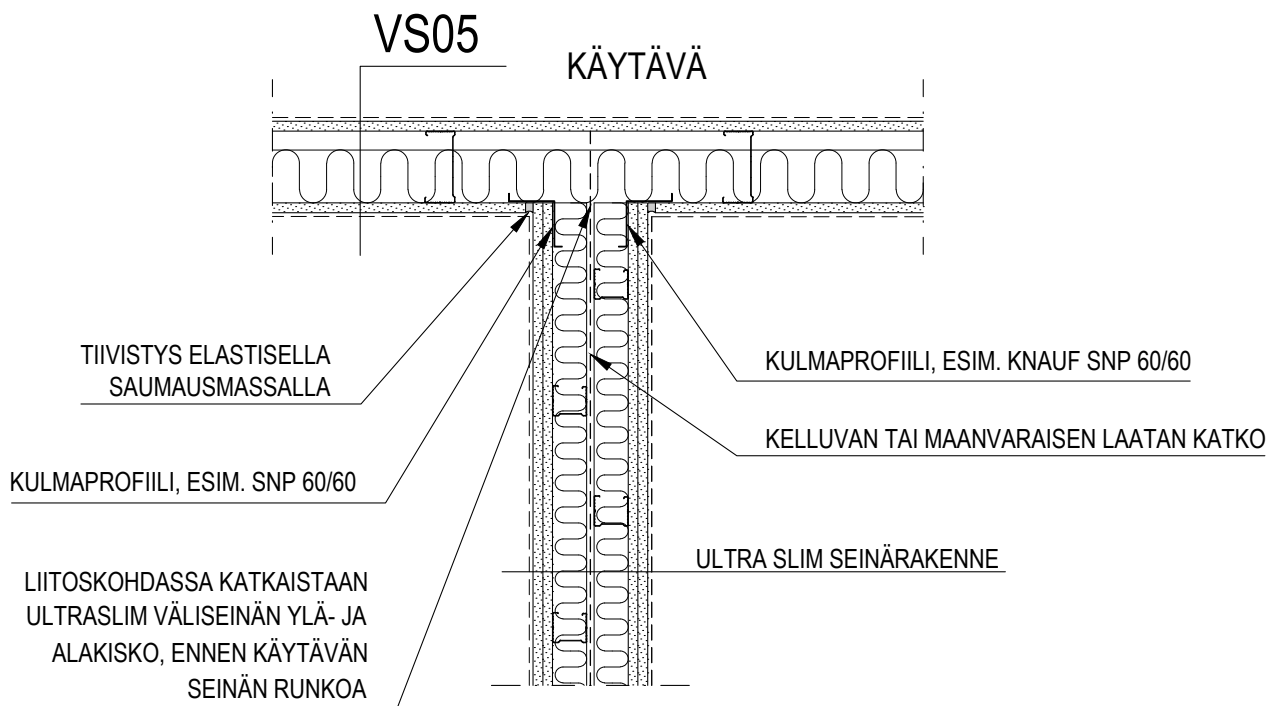
KNAUF

YKSIRUNKOISTEN VÄLISEINIEN LIITOKSET T-LIITOSPERIAATE KÄYTÄVÄ VS JA ULTRA SLIM VS

ÄÄNILUOKKA $D_{nT,w}$ 40 dB
PALONKESTOLUOKKA EI30
MAKSIMI SEINÄKORKEUS PALOLUOKITELTUNA 3800 mm

SEINIEN MAKSIMIKORKEUDET SEKÄ PALO- JA ÄÄNILUOKITUKSET KNAUF-VÄLISEINÄTYYPIT -ESITTEEN MUKAISESTI

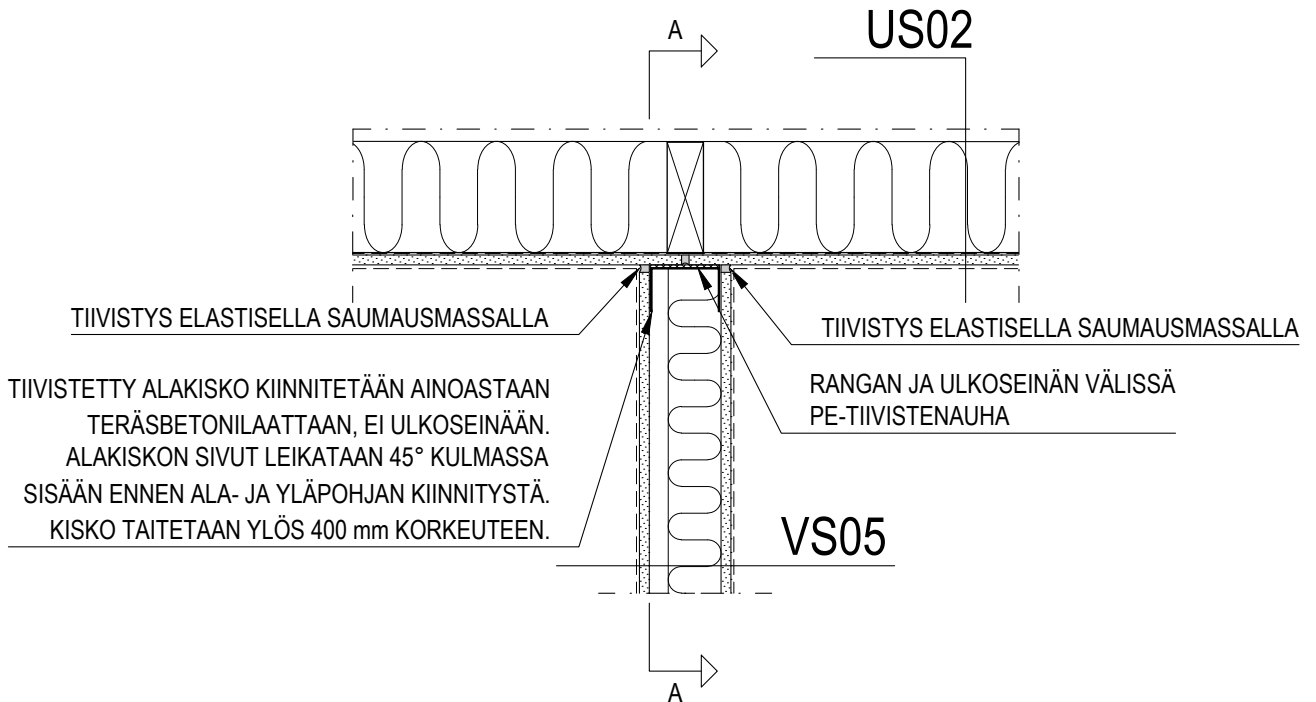
VAAKALEIKKAUS



KNAUF

YKSIRUNKOISTEN VÄLISEINIEN LIITOKSET VÄLISEINÄN LIITOS ULKOSEINÄÄN

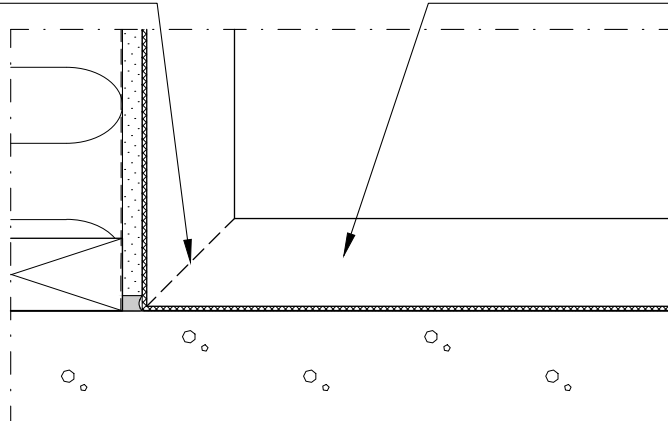
ÄÄNILUOKKA $D_{nT,w}$ 40 dB
PALONKESTOLUOKKA EI30
MAKSIMI SEINÄKORKEUS PALOLUOKITELTUNA 3800 mm
SEINIEN MAKSIMIKORKEUDET SEKÄ PALO- JA ÄÄNILUOKITUKSET KNAUF-VÄLISEINÄTYYPIT -ESITTEEN MUKAISESTI



PYSTYLEIKKAUS A-A: KISKON LEIKKAUS ULKOSEINÄLIITOKSESSA

ALAKISKON SIVUT LEIKATAAN 45°
KULMASSA SISÄÄN ENNEN ALA- JA
YLÄPOHJAN KIINNITYSTÄ. KISKO
TAITETAAN YLÖS 400 mm KORKEUTEEN

TIIVISTETTY ALAKISKO KNAUF SKF KIINNITETÄÄN
AINOASTAAN TERÄSBETONILAATTAAN, EI
ULKOSEINÄÄN.

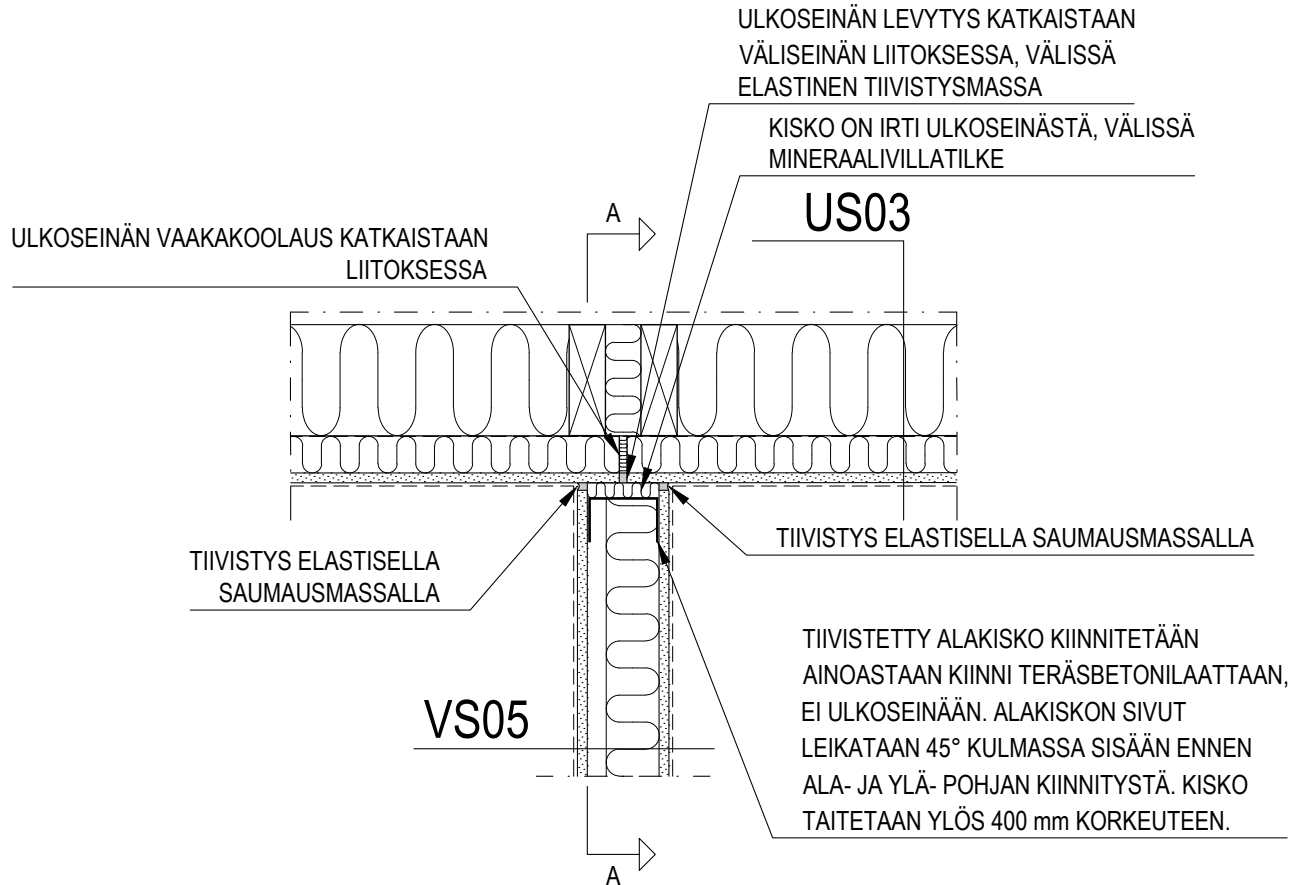


KNAUF

YKSIRUNKOISTEN VÄLISEINIEN LIITOKSET VÄLISEINÄN LIITOS ULKOSEINÄÄN

ÄÄNILUOKKA $D_{nT,w}$ 40 dB
PALONKESTOLUOKKA EI30
MAKSIMI SEINÄKORKEUS PALOLUOKITELTUNA 3800 mm

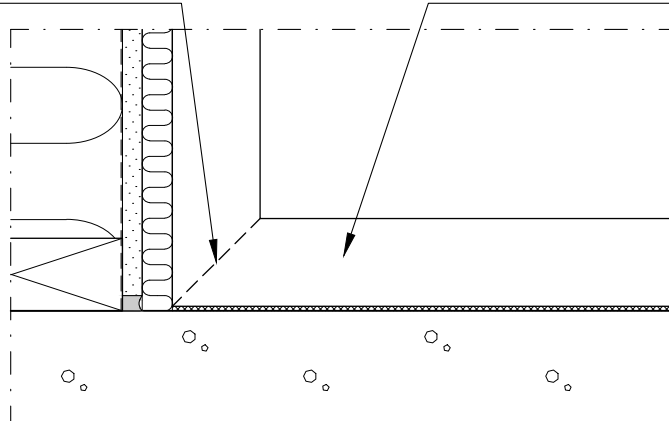
SEINIEN MAKSIMIKORKEUDET SEKÄ PALO- JA ÄÄNILUOKITUKSET KNAUF-VÄLISEINÄTYYPIT -ESITTEEN MUKAISESTI



PYSTYLEIKKAUS A-A: KISKON LEIKKAUS ULKOSEINÄLIITOKSESSA

ALAKISKON SIVUT LEIKATAAN 45° KULMASSA SISÄÄN ENNEN ALA- JA YLÄPOHJAN KIINNITYSTÄ. KISKO TAITETAAN YLÖS 400 mm KORKEUTEEN

TIIVISTETTY ALAKISKO KNAUF SKF KIINNITETÄÄN AINOASTAAN TERÄSBETONILAATTAAN, EI ULKOSEINÄÄN.

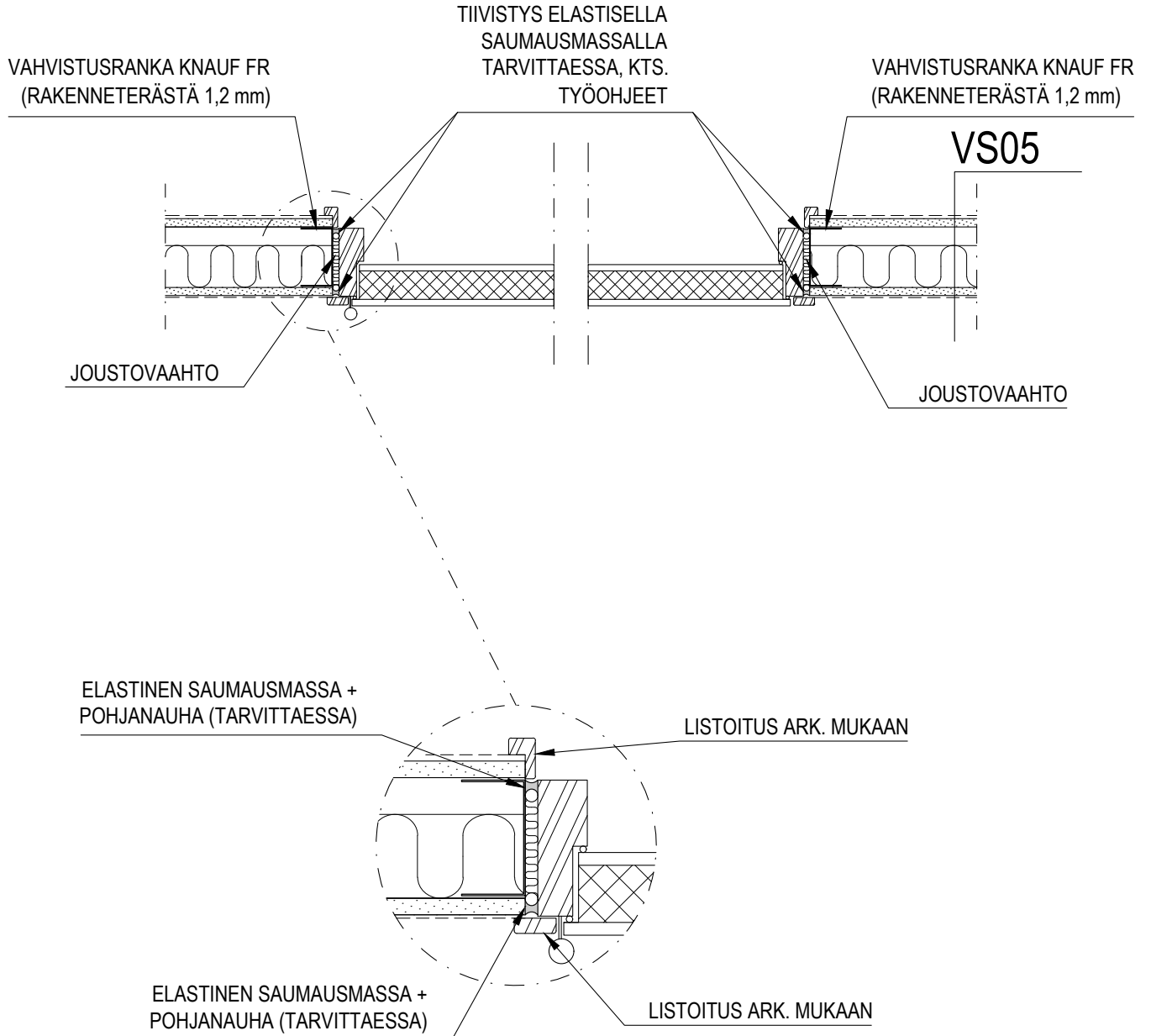


KNAUF

YKSIRUNKOISTEN VÄLISEINIEN LIITOKSET OVEN KARMIN LIITOSPERIAATE, RASKAAT OVET

ÄÄNILUOKKA $D_{nT,w}$ 40 dB
PALONKESTOLUOKKA EI30
MAKSIMI SEINÄKORKEUS PALOLUOKITELTUNA 3800 mm

SEINIEN MAKSIMIKORKEUDET SEKÄ PALO- JA ÄÄNILUOKITUKSET KNAUF-VÄLISEINÄTYYPIT -ESITTEEN MUKAISESTI



TOTEUTUSOHJEET:

- Oven R_w -arvo enintään 30 dB: joustovahto karmin ja seinärakenteen välissä
- Oven R_w -arvo välillä 31...37 dB: joustovahto karmin ja seinärakenteen välissä, lisäksi tiivistys elastisella saumausmassalla toiselta puolelta
- Oven R_w -arvo 38...42 dB: joustovahto karmin ja seinärakenteen välissä, lisäksi tiivistys elastisella saumausmassalla molemmin puolin
- Joustovaahdon elastisuuden tulee olla vähintään 15 % ja murtovenymän vähintään 30 %

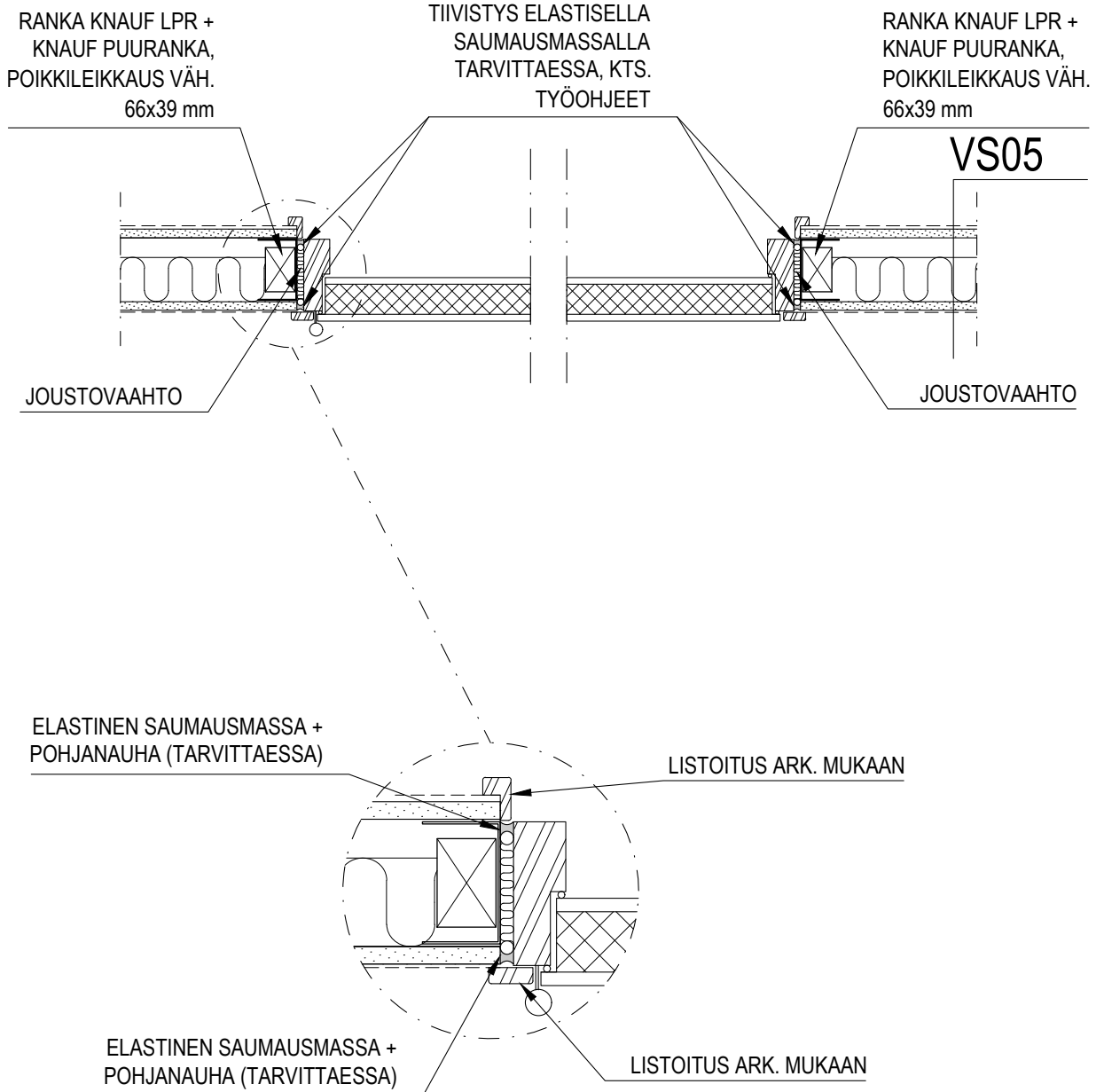
Palo-ovissa tarkistettava runkorakenteen kiinnitystapa ovenvalmistajan ohjeista, tyyppihyväksynnästä tai palokoikeesta.

KNAUF

YKSIRUNKOISTEN VÄLISEINIEN LIITOKSET OVEN KARMIN LIITOSPERIAATE, KEVYET OVET

ÄÄNILUOKKA $D_{nT,w}$ 40 dB
PALONKESTOLUOKKA EI30
MAKSIMI SEINÄKORKEUS PALOLUOKITELTUNA 3800 mm

SEINIEN MAKSIMIKORKEUDET SEKÄ PALO- JA ÄÄNILUOKITUKSET KNAUF-VÄLISEINÄTYYPIT -ESITTEEN MUKAISESTI



TOTEUTUSOHJEET:

- Oven R_w -arvo enintään 30 dB: joustovahto karmin ja seinärakenteen välissä
- Oven R_w -arvo välillä 31...37 dB: joustovahto karmin ja seinärakenteen välissä, lisäksi tiivistys elastisella saumausmassalla toiselta puolelta
- Oven R_w -arvo 38...42 dB: joustovahto karmin ja seinärakenteen välissä, lisäksi tiivistys elastisella saumausmassalla molemmin puolin
- Joustovaahdon elastisuuden tulee olla vähintään 15 % ja murtovenymän vähintään 30 %

Palo-ovissa tarkistettava runkorakenteen kiinnitystapa ovenvalmistajan ohjeista, tyyppihyväksynnästä tai palokokeesta.