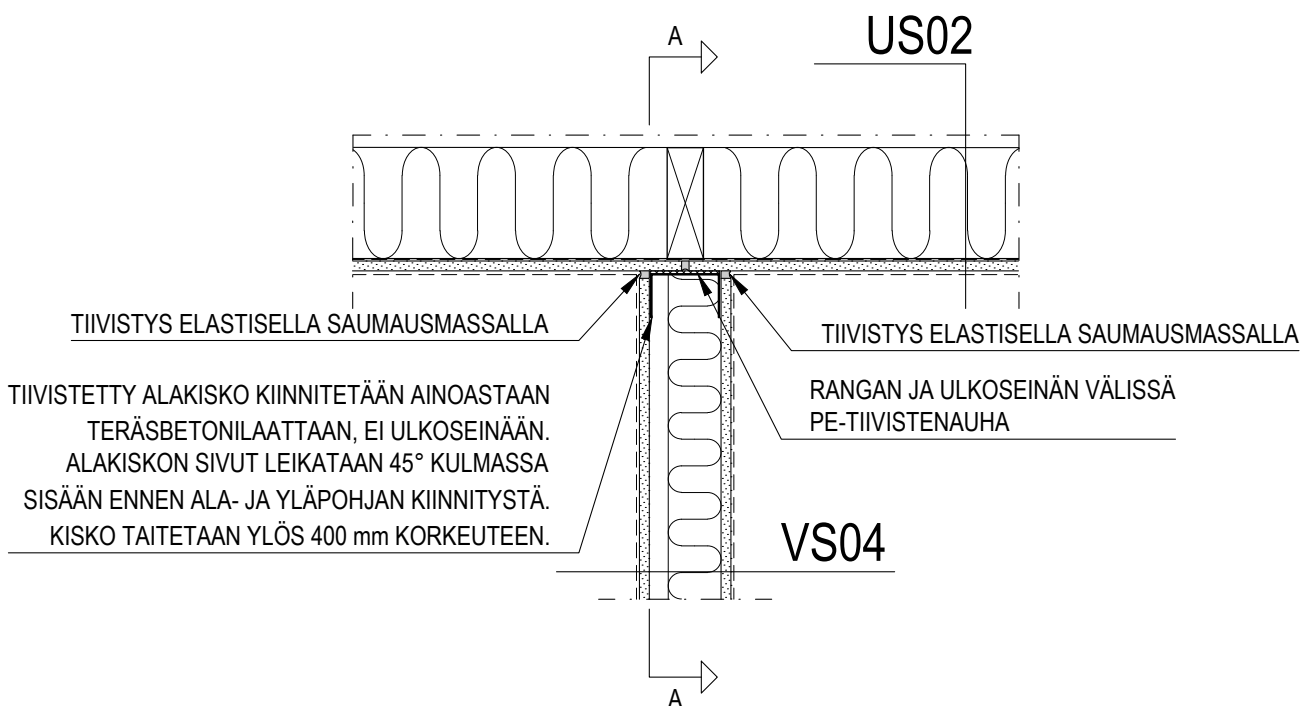


KNAUF

YKSIRUNKOISTEN VÄLISEINIEN LIITOKSET VÄLISEINÄN LIITOS ULKOSEINÄÄN

ÄÄNILUOKKA $D_{nT,w}$ 44 dB
PALONKESTOLUOKKA EI30
MAKSIMI SEINÄKORKEUS PALOLUOKITELTUNA 3800 mm

SEINIEN MAKSIMIKORKEUDET SEKÄ PALO- JA ÄÄNILUOKITUKSET KNAUF-VÄLISEINÄTYYPIT -ESITTEEN MUKAISESTI



TIIVISTETTY ALAKISKO KIINNITETÄÄN AINOASTAAN TERÄSBETONILAATTAAN, EI ULKOSEINÄÄN. ALAKISKON SIVUT LEIKATAAN 45° KULMASSA SISÄÄN ENNEN ALA- JA YLÄPOHJAN KIINNITYSTÄ. KISKO TAITETAAN YLÖS 400 mm KORKEUTEEN.

PYSTYLEIKKAUS A-A: KISKON LEIKKAUS ULKOSEINÄLIITOKSESSA

ALAKISKON SIVUT LEIKATAAN 45° KULMASSA SISÄÄN ENNEN ALA- JA YLÄPOHJAN KIINNITYSTÄ. KISKO TAITETAAN YLÖS 400 mm KORKEUTEEN

TIIVISTETTY ALAKISKO KNAUF SKF KIINNITETÄÄN AINOASTAAN TERÄSBETONILAATTAAN, EI ULKOSEINÄÄN.

