

# ÄÄNILUOKKA 44 dB

## VS04 RAKENNEVAIHTOEHDOT:

TÄSSÄ ÄÄNENERISTÄVYYSLUOKASSA VOIDAAN SOVELTAA MM. SEURAAVIA RAKENNETYYPPEJÄ:

KNAUF RX 120/120 (600) N-N M95

KNAUF RX 95/95 (600) R-R M70

KNAUF RX 95/95 (600) P-P M70

KNAUF LPR 120/120 (600) U-U M66

LISÄÄ SOVELTUVIA RAKENNETYYPPEJÄ ON ESITETTY KNAUF-VÄLISEINÄTYYPIT -ESITTEESSÄ.

LEVYJEN, KISKOJEN JA RANKOJEN KIINNITYKSET SEKÄ SAUMAUKSET VALMISTAJAN OHJEIDEN MUKAISESTI.

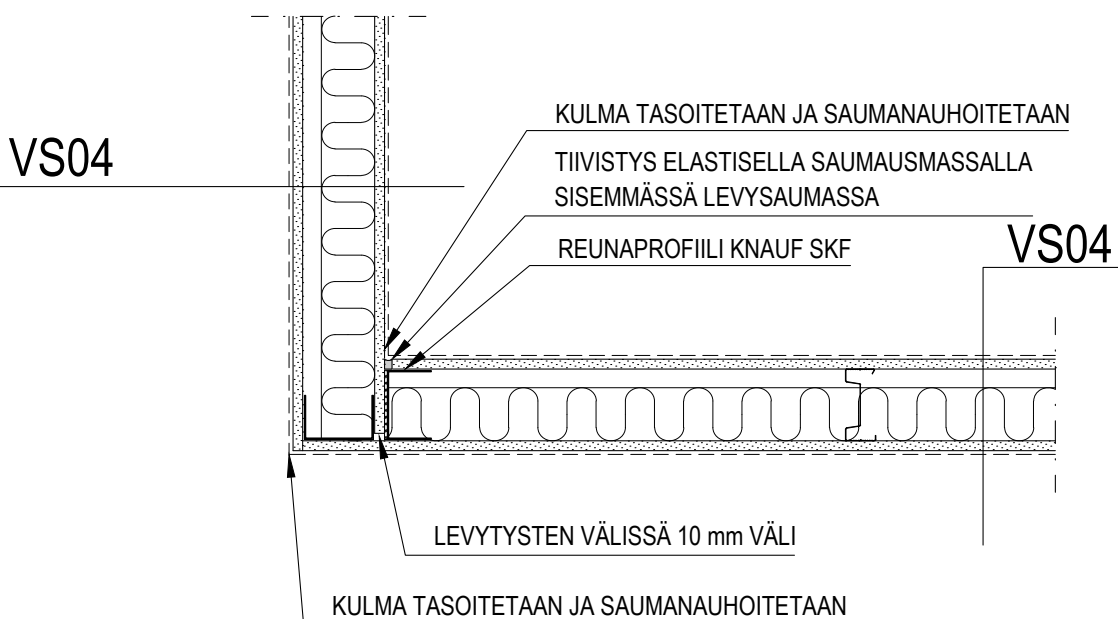
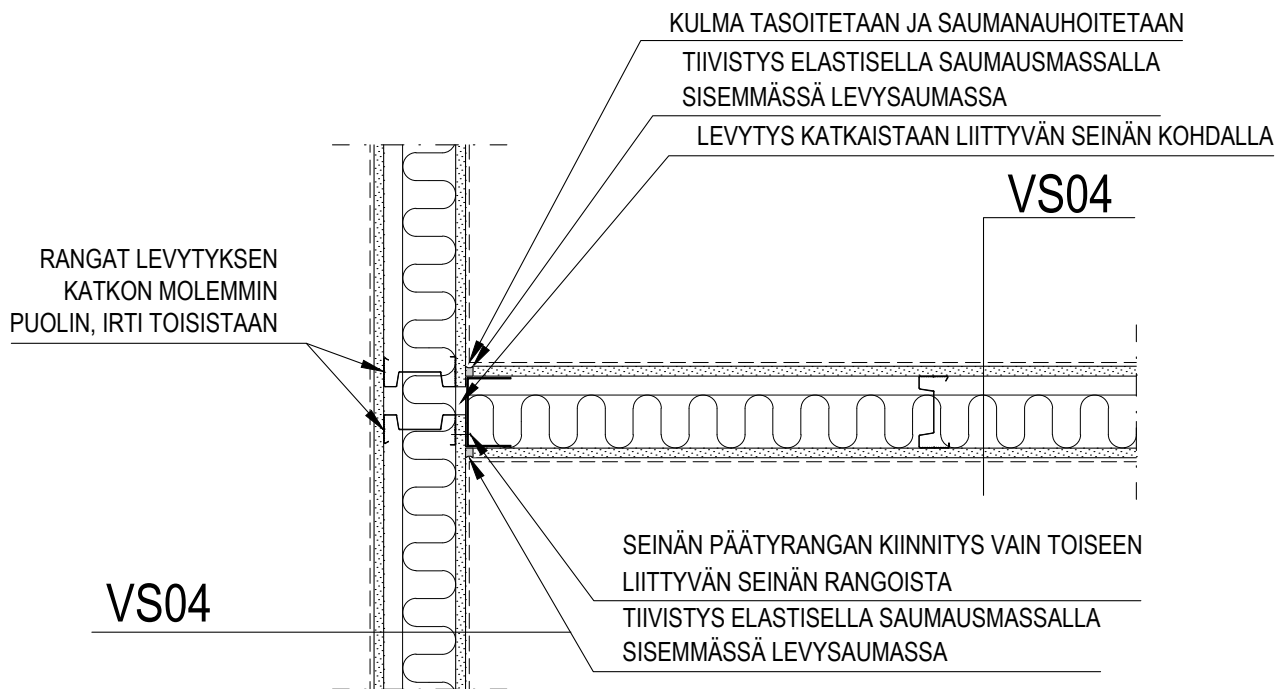
SEINIEN MAKSIMIKORKEUDET SEKÄ PALOLUOKAT KNAUF-VÄLISEINÄTYYPIT -ESITTEEN MUKAISESTI.

# KNAUF

## YKSIRUNKOISTEN VÄLISEINIEN LIITOKSET T-LIITOS JA NURKKA, VAAKALEIKKAUKSET

ÄÄNILUOKKA  $D_{nT,w}$  44 dB  
PALONKESTOLUOKKA EI30  
MAKSIMI SEINÄKORKEUS PALOLUOKITELTUNA 3800 mm

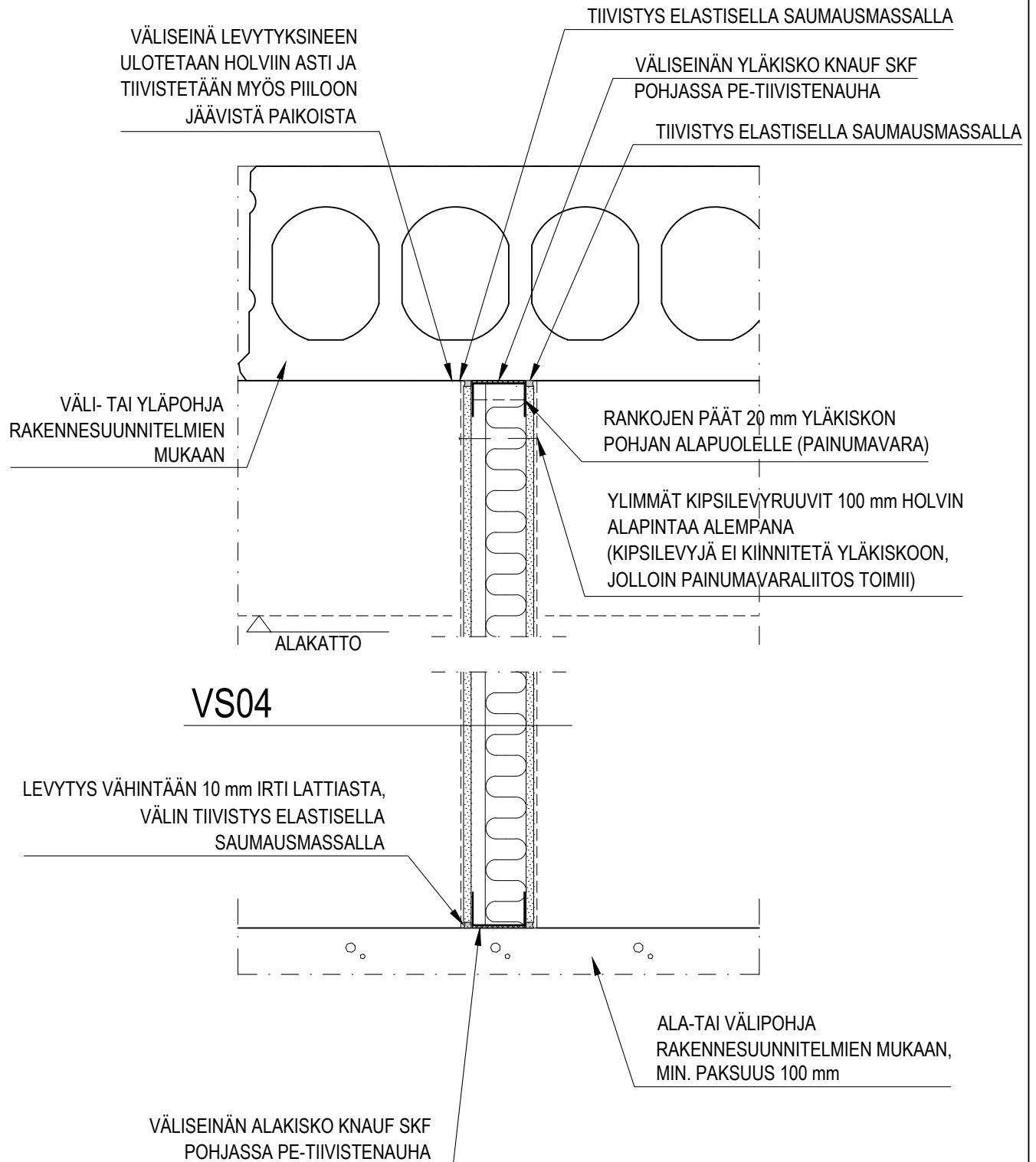
SEINIEN MAKSIMIKORKEUDET SEKÄ PALO- JA ÄÄNILUOKITUKSET KNAUF-VÄLISEINÄTYYPIT -ESITTEEN MUKAISESTI



# KNAUF

## YKSIRUNKOISTEN VÄLISEINIEN LIITOKSET YLÄ- JA ALAREUNAN LIITOKSET HOLVEIHIN

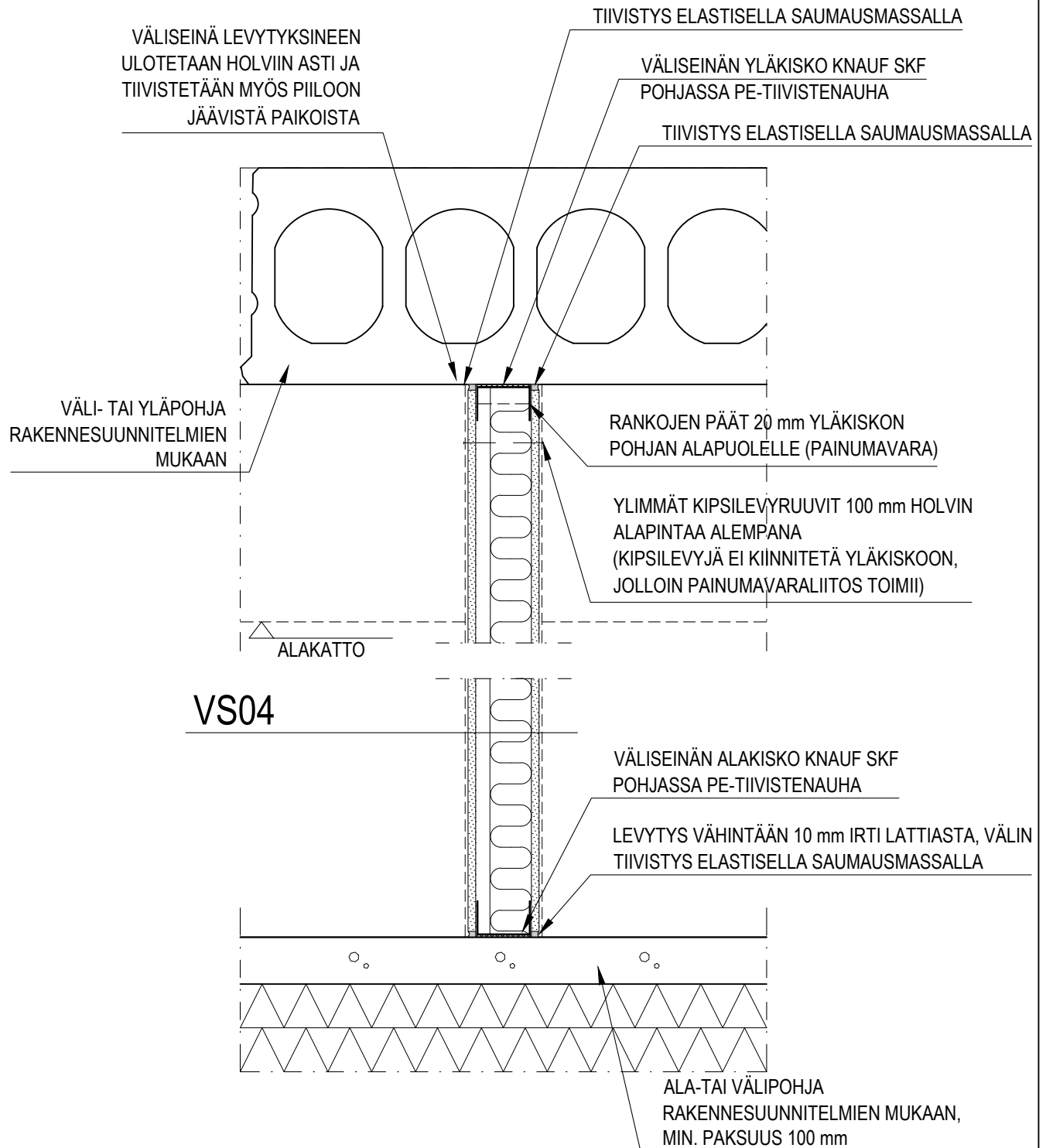
ÄÄNILUOKKA  $D_{nT,w}$  44 dB  
PALONKESTOLUOKKA EI30  
MAKSIMI SEINÄKORKEUS PALOLUOKITELTUNA 3800 mm  
SEINIEN MAKSIMIKORKEUDET SEKÄ PALO- JA ÄÄNILUOKITUKSET KNAUF-VÄLISEINÄTYYPIT -ESITTEEN MUKAISESTI



# KNAUF

## YKSIRUNKOISTEN VÄLISEINIEN LIITOKSET ALAREUNAN LIITOKSET MV-LAATAN ALUEELLA

ÄÄNILUOKKA  $D_{nT,w}$  44 dB  
PALONKESTOLUOKKA EI30  
MAKSIMI SEINÄKORKEUS PALOLUOKITELTUNA 3800 mm  
SEINIEN MAKSIMIKORKEUDET SEKÄ PALO- JA ÄÄNILUOKITUKSET KNAUF-VÄLISEINÄTYYPIT -ESITTEEN MUKAISESTI



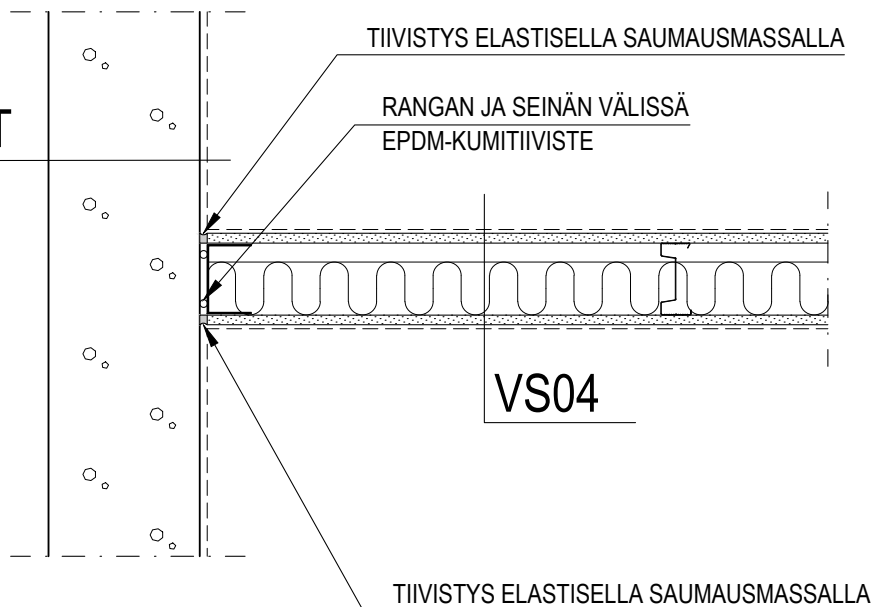
# KNAUF

## YKSIRUNKOISTEN VÄLISEINIEN LIITOKSET LIITOS KIVIRAKENTEeseen, VAAKALEIKKAUS

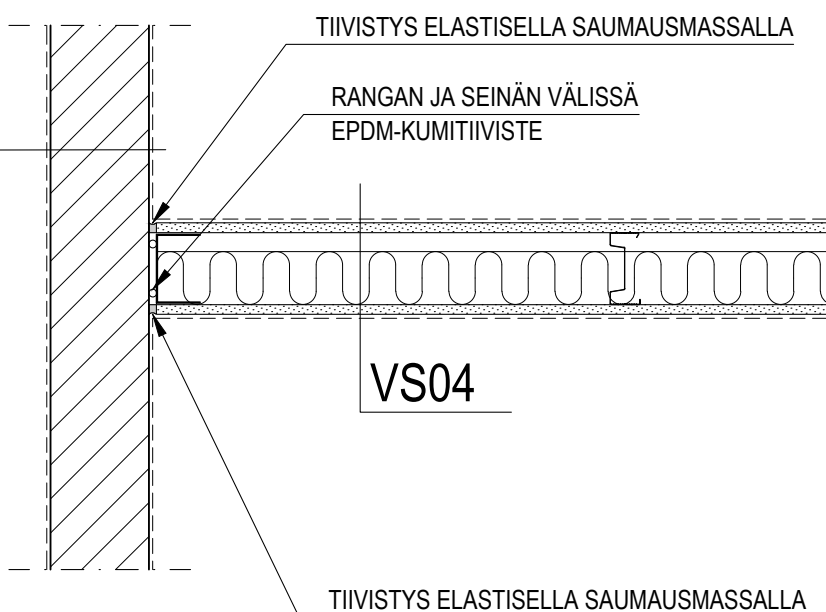
ÄÄNILUOKKA  $D_{nT,w}$  44 dB  
PALONKESTOLUOKKA EI30  
MAKSIMI SEINÄKORKEUS PALOLUOKITELTUNA 3800 mm

SEINIEN MAKSIMIKORKEUDET SEKÄ PALO- JA ÄÄNILUOKITUKSET KNAUF-VÄLISEINÄTYYPIT -ESITTEEN MUKAISESTI

US1  
VS01  
BETONIPILARIT



VS02



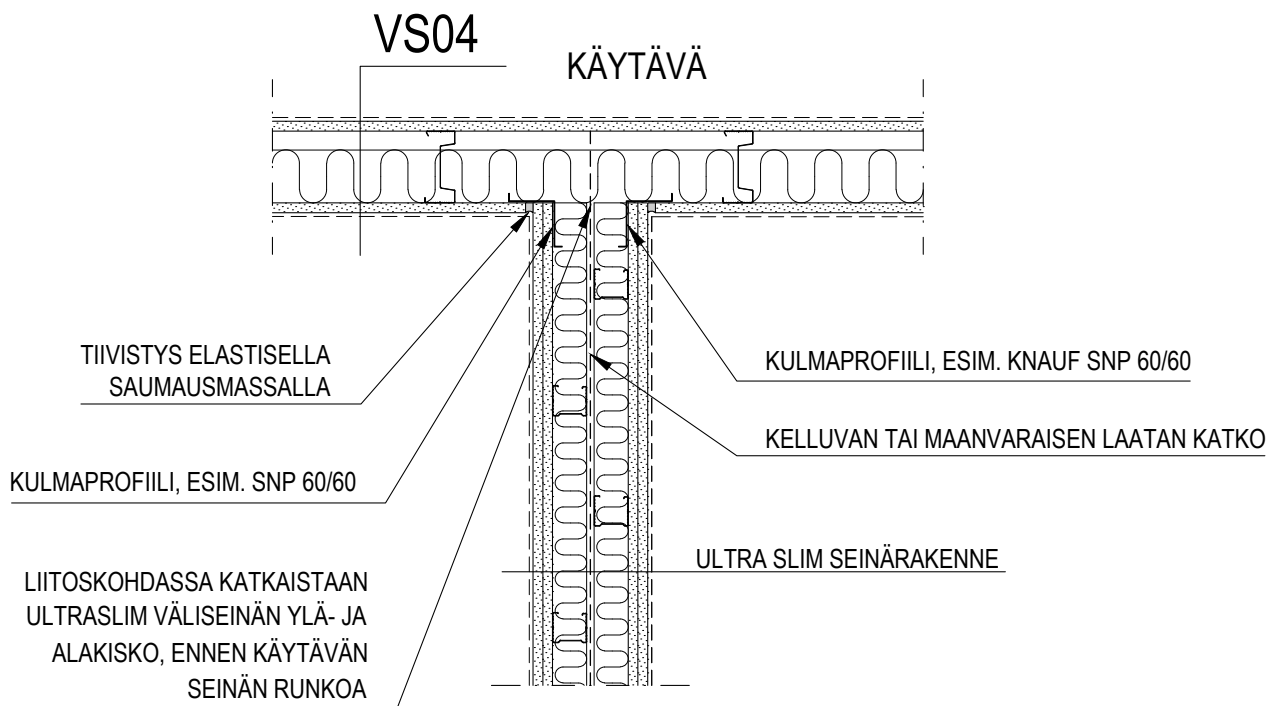
# KNAUF

## YKSIRUNKOISTEN VÄLISEINIEN LIITOKSET T-LIITOSPERIAATE KÄYTÄVÄ VS JA ULTRA SLIM VS

ÄÄNILUOKKA  $D_{nT,w}$  44 dB  
PALONKESTOLUOKKA EI30  
MAKSIMI SEINÄKORKEUS PALOLUOKITELTUNA 3800 mm

SEINIEN MAKSIMIKORKEUDET SEKÄ PALO- JA ÄÄNILUOKITUKSET KNAUF-VÄLISEINÄTYYPIT -ESITTEEN MUKAISESTI

### VAAKALEIKKAUS

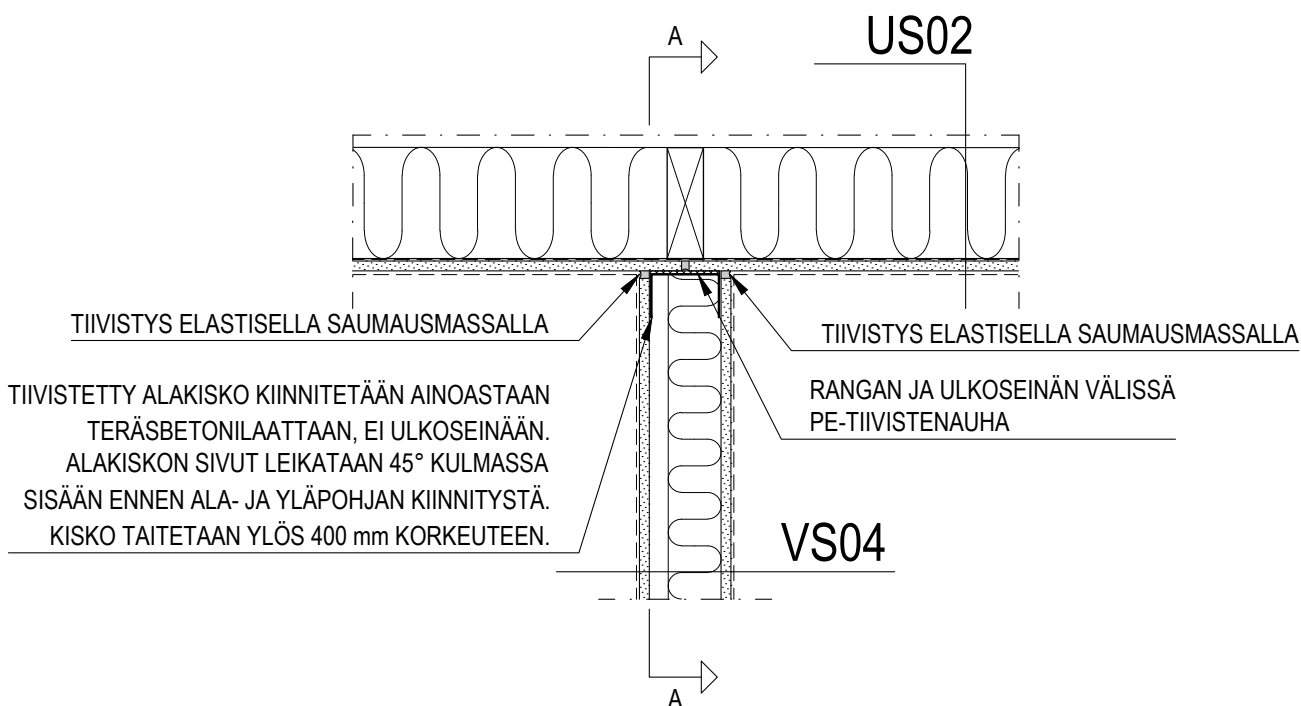


# KNAUF

## YKSIRUNKOISTEN VÄLISEINIEN LIITOKSET VÄLISEINÄN LIITOS ULKOSEINÄÄN

ÄÄNILUOKKA  $D_{nT,w}$  44 dB  
PALONKESTOLUOKKA EI30  
MAKSIMI SEINÄKORKEUS PALOLUOKITELTUNA 3800 mm

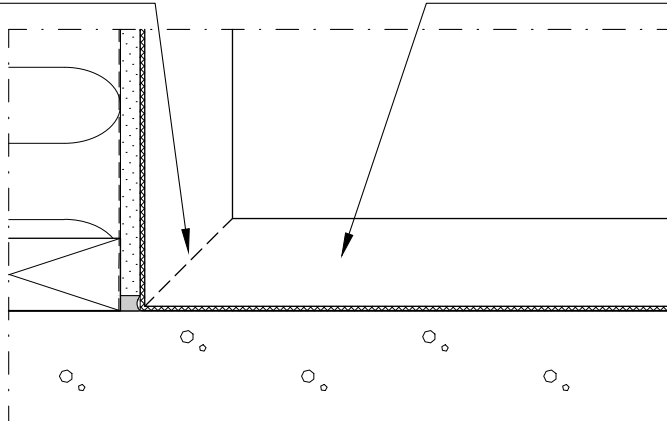
SEINIEN MAKSIMIKORKEUDET SEKÄ PALO- JA ÄÄNILUOKITUKSET KNAUF-VÄLISEINÄTYYPIT -ESITTEEN MUKAISESTI



### PYSTYLEIKKAUS A-A: KISKON LEIKKAUS ULKOSEINÄLIITOKSESSA

ALAKISKON SIVUT LEIKATAAN 45°  
KULMASSA SISÄÄN ENNEN ALA- JA  
YLÄPOHJAN KIINNITYSTÄ. KISKO  
TAITETAAN YLÖS 400 mm KORKEUTEEN

TIIVISTETTY ALAKISKO KNAUF SKF KIINNITETÄÄN  
AINOASTAAN TERÄSBETONILAATTAAN, EI  
ULKOSEINÄÄN.

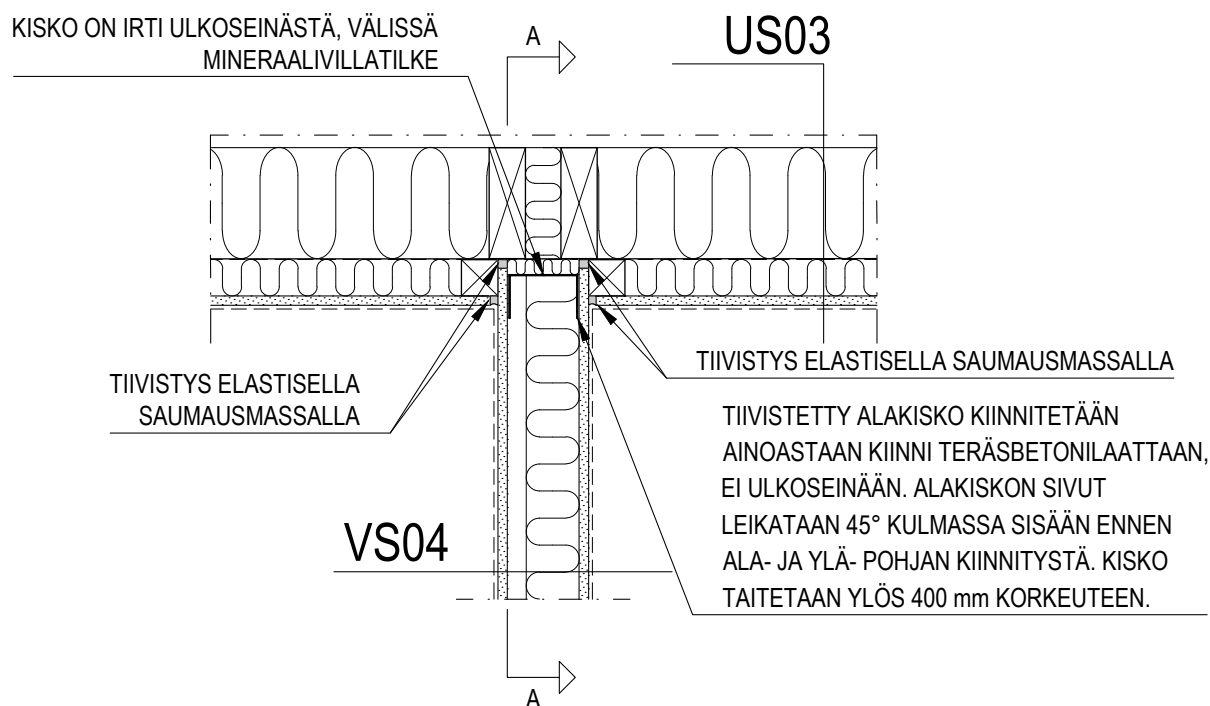


# KNAUF

## YKSIRUNKOISTEN VÄLISEINIEN LIITOKSET VÄLISEINÄN LIITOS ULKOSEINÄÄN

ÄÄNILUOKKA  $D_{nT,w}$  44 dB  
PALONKESTOLUOKKA EI30  
MAKSIMI SEINÄKORKEUS PALOLUOKITELTUNA 3800 mm

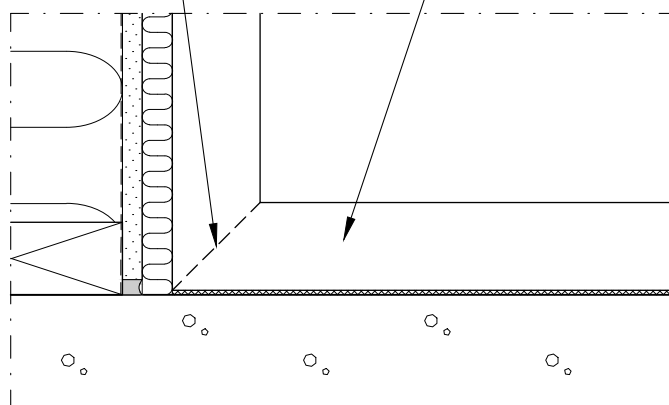
SEINIEN MAKSIMIKORKEUDET SEKÄ PALO- JA ÄÄNILUOKITUKSET KNAUF-VÄLISEINÄTYYPIT -ESITTEEN MUKAISESTI



### PYSTYLEIKKAUS A-A: KISKON LEIKKAUS ULKOSEINÄLIITOKSESSA

ALAKISKON SIVUT LEIKATAAN 45° KULMASSA SISÄÄN ENNEN ALA- JA YLÄPOHJAN KIINNITYSTÄ. KISKO TAITETAAN YLÖS 400 mm KORKEUTEEN

TIIVISTETTY ALAKISKO KNAUF SKF KIINNITETÄÄN AINOASTAAN TERÄSBETONILAATTAAN, EI ULKOSEINÄÄN.



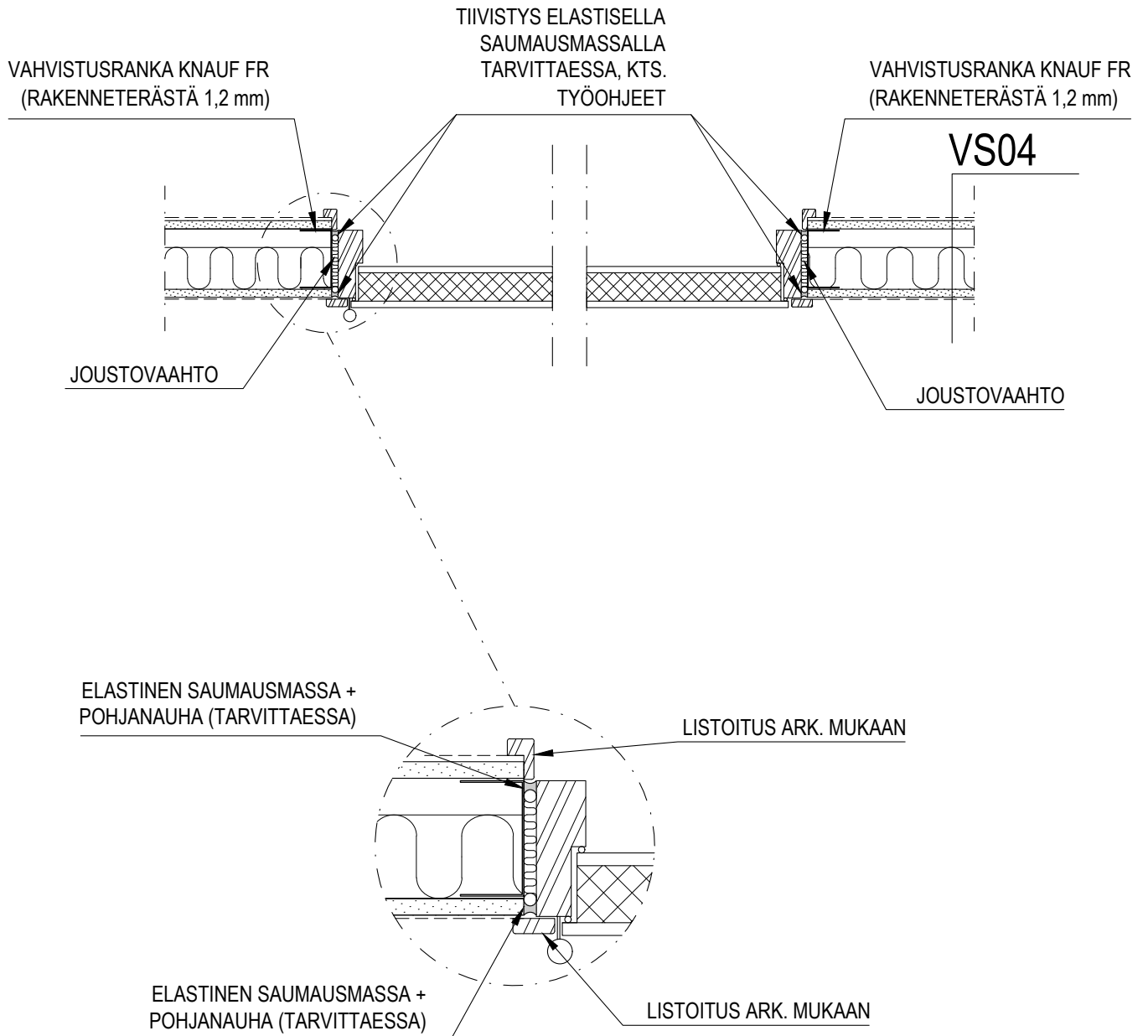


# KNAUF

## YKSIRUNKOISTEN VÄLISEINIEN LIITOKSET OVEN KARMIN LIITOSPERIAATE, RASKAAT OVET

ÄÄNILUOKKA  $D_{nT,w}$  44 dB  
PALONKESTOLUOKKA EI30  
MAKSIMI SEINÄKORKEUS PALOLUOKITELTUNA 3800 mm

SEINIEN MAKSIMIKORKEUDET SEKÄ PALO- JA ÄÄNILUOKITUKSET KNAUF-VÄLISEINÄTYYPIT -ESITTEEN MUKAISESTI



### TOTEUTUSOHJEET:

- Oven  $R_w$  -arvo enintään 30 dB: joustovahto karmin ja seinärakenteen välissä
- Oven  $R_w$  -arvo välillä 31...37 dB: joustovahto karmin ja seinärakenteen välissä, lisäksi tiivistys elastisella saumausmassalla toiselta puolelta
- Oven  $R_w$  -arvo 38...42 dB: joustovahto karmin ja seinärakenteen välissä, lisäksi tiivistys elastisella saumausmassalla molemmin puolin
- Joustovaahdon elastisuuden tulee olla vähintään 15 % ja murtovenymän vähintään 30 %

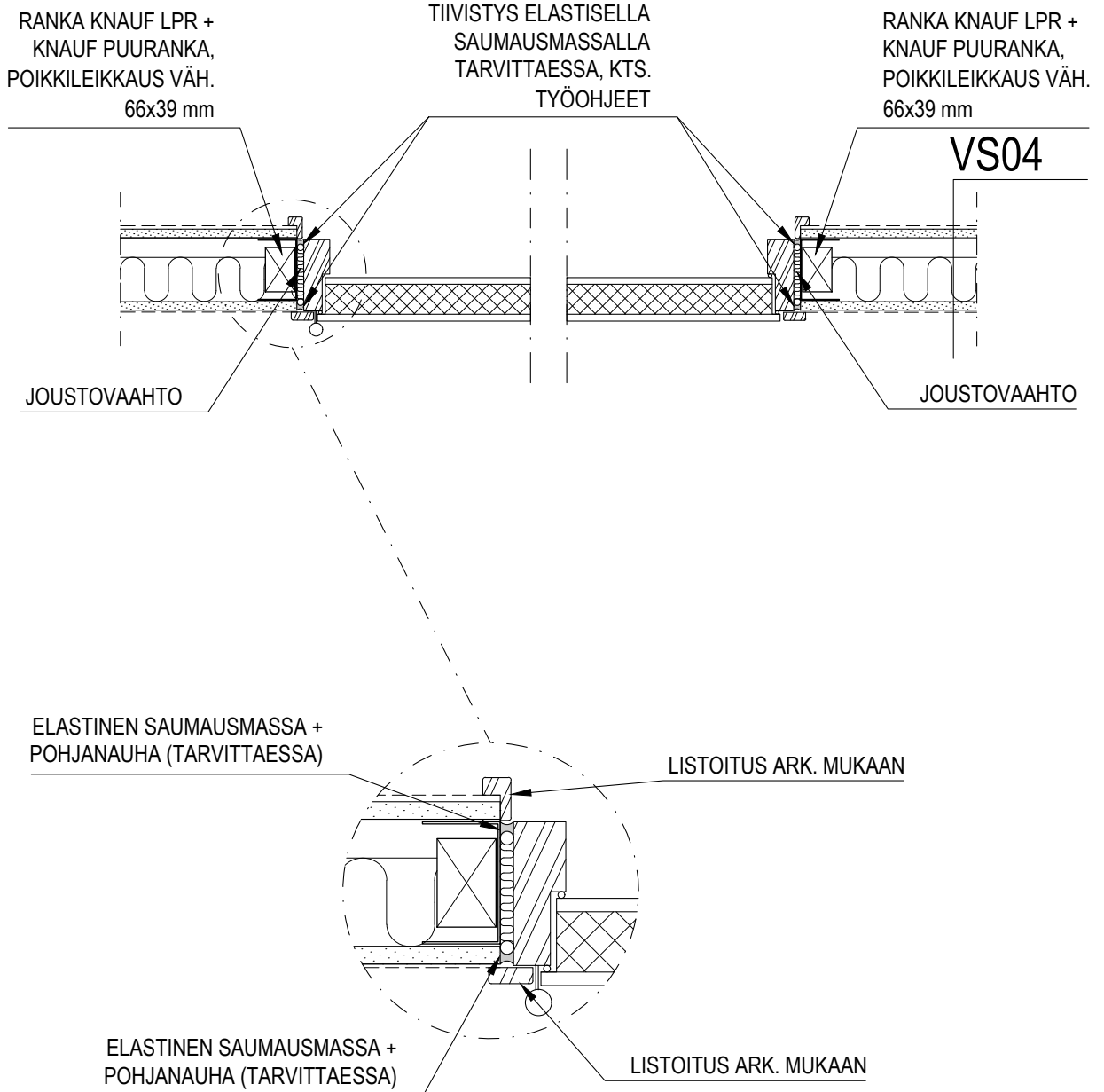
Palo-ovissa tarkistettava runkorakenteen kiinnitystapa ovenvalmistajan ohjeista, tyyppihyväksynnästä tai palokoikeesta.

# KNAUF

## YKSIRUNKOISTEN VÄLISEINIEN LIITOKSET OVEN KARMIN LIITOSPERIAATE, KEVYET OVET

ÄÄNILUOKKA  $D_{nT,w}$  44 dB  
PALONKESTOLUOKKA EI30  
MAKSIMI SEINÄKORKEUS PALOLUOKITELTUNA 3800 mm

SEINIEN MAKSIMIKORKEUDET SEKÄ PALO- JA ÄÄNILUOKITUKSET KNAUF-VÄLISEINÄTYYPIT -ESITTEEN MUKAISESTI



### TOTEUTUSOHJEET:

- Oven  $R_w$  -arvo enintään 30 dB: joustovahto karmin ja seinärakenteen välissä
- Oven  $R_w$  -arvo välillä 31...37 dB: joustovahto karmin ja seinärakenteen välissä, lisäksi tiivistys elastisella saumausmassalla toiselta puolelta
- Oven  $R_w$  -arvo 38...42 dB: joustovahto karmin ja seinärakenteen välissä, lisäksi tiivistys elastisella saumausmassalla molemmin puolin
- Joustovaahdon elastisuuden tulee olla vähintään 15 % ja murtovenymän vähintään 30 %

Palo-ovissa tarkistettava runkorakenteen kiinnitystapa ovenvalmistajan ohjeista, tyyppihyväksynnästä tai palokokeesta.