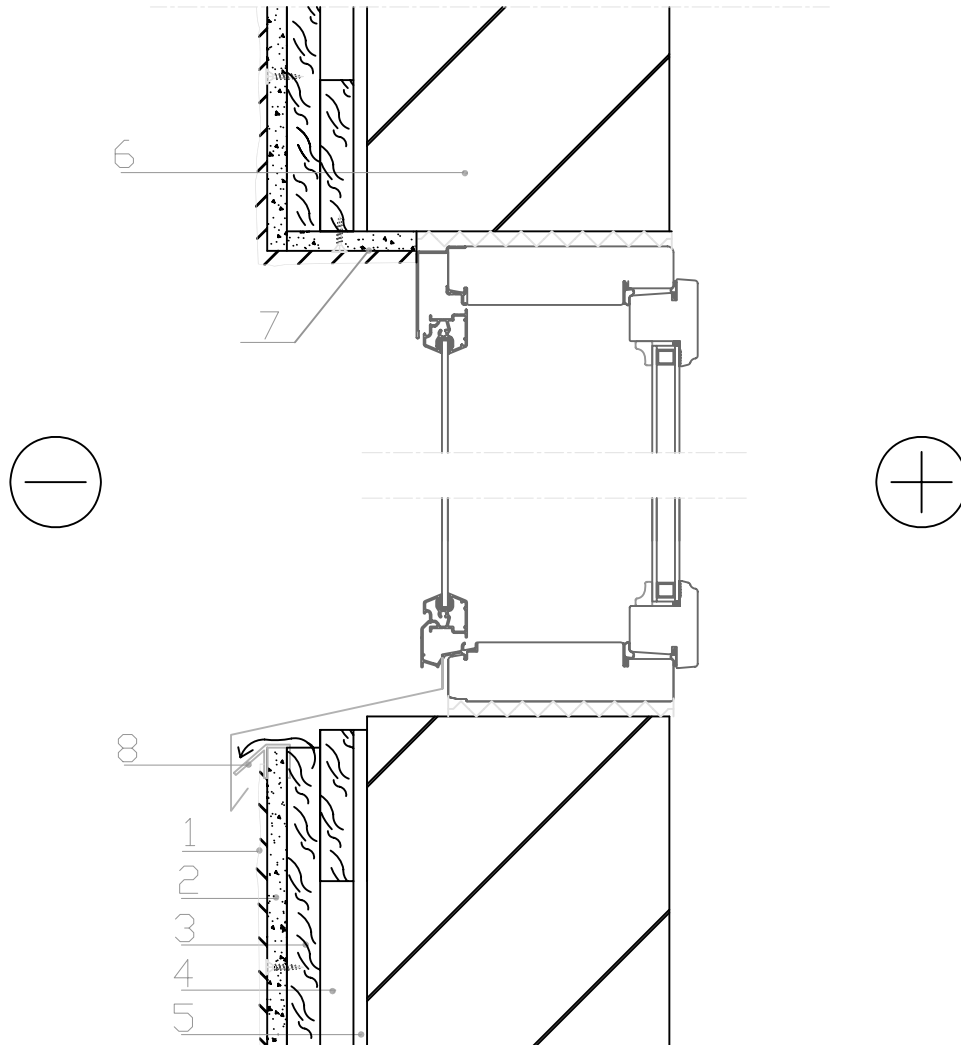




**AQUAPANEL® Outdoor
julkisivujärjestelmä, puuranka
- Ikkunaliittymä**

DET

1:5



1. AQUAPANEL® Outdoor julkisivujärjestelmä (sis. saumatasoite ja -nauha, pohjatasoite, vahvikeverkko, pinnoite)
2. AQUAPANEL® Outdoor- levy
3. Pystyromoitus (min. 22 x 75 mm)
4. Vaakarimoitus (min. 22 x 75 mm)
5. Tuulensuojalevy, esim. Knauf KXT 9
6. Olemassa oleva seinärakenne
7. AQUAPANEL® Outdoor levykaistale
8. Myrskyprofiili