

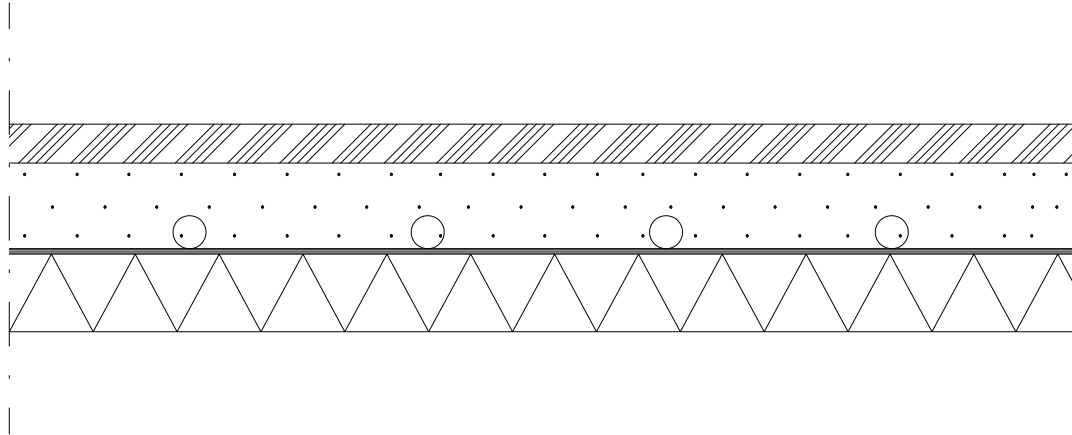
# KNAUF

## Uiva rakenne

Kantava betonilaatta tai ontelolaatasto  
Eristekerros, Knauf Aluspaperi,  
LM80 - lattiamassa

3.3.2022

DET 1:20



### LATTIARAKENNE YLHÄÄLTÄ ALASPÄIN:

Lattian pintamateriaali

>30 mm Knauf LM80 pintalattiamassa ( >30 mm)

Knauf LM - aluspaperi

Eristekerros

Kantava rakenne

Eristelevyt asennetaan huolellisesti puskuun.

Rajoittuvia rakenneosia vasten asennetaan Knauf Reunanauha. Knauf Aluspaperin saumat limitetään min. 8 cm.

Lattialämmitysputket on kiinnitettävä huolellisesti alustaan.