

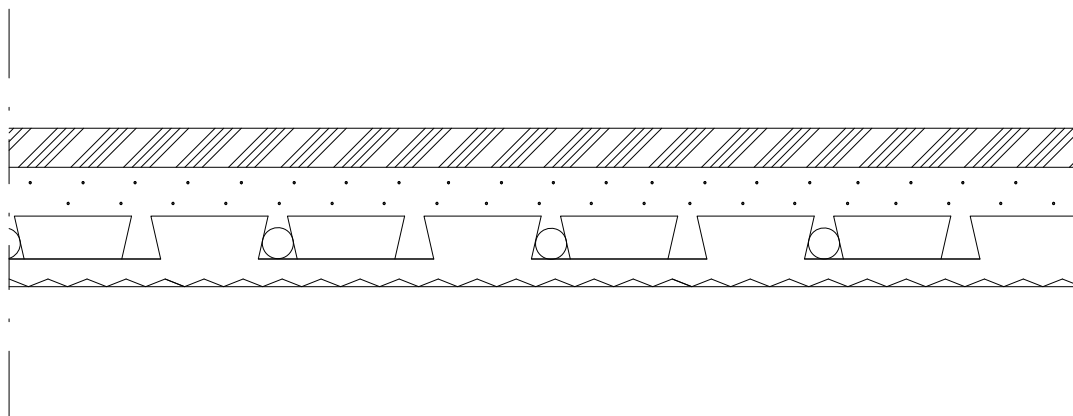


dB fast Lämpölattia

Kantava rakenne, Warmia-askel-
asennuslevy, Knauf LM80 pinta-
lattiamassa

3.3.2022

DET 1:5



LATTIARAKENNE YLHÄÄLTÄ ALASPÄIN:

Lattian pintamateriaali

Knauf LM80 pintalattiamassa: > 25 mm asennuslevyn nystyn päällä (> 30 mm lämmitysputken päällä)

Warmia-askel-asennuslevy + Warmia-lämpöputket

Kantava rakenne

Knauf LM80 pintalattiamassan suositeltu minimikerrospaksuus 25 mm Warmia-askelasennuslevyn nystyn päällä (30 mm putken päällä). Tällä taataan tasainen lämmönjakautuminen ja riittävä lujuus.

Warmia-askel-asennuslevy, kokonaiskorkeus 60 mm (myös ohuempi, 47 mm levy).

Warmia askel-asennuslevyn kanssa käytettävä Warmia-reunanauhaa

Kantavan alusrakenteen oltava riittävän tasainen, vaatimus +/- 5 mm / 2 m